

GEYER



2021

Κατάλογος Δημοτικού Φωτισμού

GEYER



2021

Η **GEYER HELLAS** δημιούργησε μια πλήρη σειρά φωτιστικών και λαμπτήρων ικανή να καλύψει και τις πιο απαιτητικές ανάγκες και ιδιαιτερότητες στον τομέα του Δημοτικού Φωτισμού. Η πληθώρα πρόσθετων επιλογών, η χαρακτηριστική ευκολία συντήρησης και η εγγύηση έως και 5 χρόνια, αποτελούν χαρακτηριστικά που καθιστούν τα προϊόντα της **GEYER** μια ασυναγώνιστη επιλογή για τον Δημοτικό Φωτισμό.

Κατάλογος

Οδοφωτισμός & Φωτισμός Τούνελ

Τα φωτιστικά οδοφωτισμού, φωτισμού τούνελ και η νέα σειρά λαμπτήρων LED της εταιρίας μας, επιτυγχάνουν μεγάλη εξοικονόμηση ηλεκτρικής ενέργειας (άνω του 50% σε σχέση με τα κλασσικά φωτιστικά σώματα και τους λαμπτήρες Νατρίου και Υδραργύρου) χάρη στην εξαιρετική απόδοσή τους, που φτάνει τα υψηλότερα επίπεδα της σύγχρονης αγοράς. Τα διαφορετικά είδη κατανομής φωτισμού, τα καθιστούν ιδανικά για χρήση σε δρόμους ταχείας κυκλοφορίας, αστικές οδούς, κατοικημένες και βιομηχανικές περιοχές και χώρους στάθμευσης.

Φωτιστικά Πλατειών

Η νέα πλήρης σειρά φωτιστικών πλατείας της **GEYER** συνδυάζει αρμονικά την καλαίσθητη σχεδίαση με την τελευταία λέξη της τεχνολογίας στον χώρο των LED. Με παραδοσιακό και μοντέρνο στυλ (design), σχεδιασμένα να αντέχουν στις πιο απαιτητικές συνθήκες και εξοικονομώντας περισσότερο από 50% ηλεκτρική ενέργεια σε σχέση με τις κλασσικές μεθόδους ηλεκτροφωτισμού, τα φωτιστικά πλατείας της **GEYER** είναι η κατάλληλη επιλογή για φωτισμό σε πλατείες, πάρκα, πεζοδρόμια και μαρίνες.



Δημοτικού Φωτισμού

Φωτιστικά Γηπέδων & Αθλητικών Εγκαταστάσεων

Η **GEYER** σχεδιάζοντας μια νέα σειρά φωτιστικών υψηλών προδιαγραφών, δίνει λύση σε μια ξεχωριστή και ιδιαίτερη κατηγορία φωτισμού, τον φωτισμό γηπέδων και αθλητικών εγκαταστάσεων. Η εργονομική σχεδίαση σε συνδυασμό με την τελευταία λέξη στο χώρο της τεχνολογίας LED κάνει τη νέα σειρά φωτιστικών γηπέδου μια εξαιρετική επιλογή για το φωτισμό δημοτικών σταδίων, γηπέδων ποδοσφαίρου και μπάσκετ και διαφόρων ειδών αθλητικών εγκαταστάσεων.

GEYER



ΚΕΦΑΛΑΙΟ Α Φωτιστικά Οδοφωτισμού

Economy Plus	8
Economy Plus II	10
Lida	12
Economy	14
Nova	16
Cronos	18
Nano	20
Jade	22
Beluga	24
Ledolphin	26
Eco	28
Future Mini	30
Future	32
Future Maxi	34
Spark	36

ΚΕΦΑΛΑΙΟ Β Φωτισμός Πλατειών

Lance	40		
Levent	42	Copen	70
Vintage Mini	44	Rodo	72
Villa	46	Square	74
Zeus	48	Plaza U01	76
Hades	50	Plaza U81	78
Perm	52	Plaza U91	80
Classic	54	Plaza U93	82
Lunar L01	56	Plaza U94	84
Lunar L09	58	Amelia	86
Lunar L17	60	Opera	88
Crown	62	Universal 110	90
Luna	64	Universal 130	92
Pearl	66	Venus	94
Ruso	68		



2021

ΚΕΦΑΛΑΙΟ Γ Λαμπτήρες Δημοτικού Φωτισμού

A70	98
Tubular	100
High Power Economy	102
High Power	104
X-LED Corn	106
X-LED Tulip	108
HPS Edison	110
HPS Tube	112
MHL Edison	114
MHL Tube	116

ΚΕΦΑΛΑΙΟ Δ Φωτισμός Γηπέδων

HiMor	120
Record	122
Vario	124
Arena Lit	126
Optima	128
Sunbright II	130
Pro	132

ΚΕΦΑΛΑΙΟ Ε Φωτισμός Κόμβων, Αεροδρομίων, Λιμανιών, Logistics

Στύλοι Φωτισμού Αλουμινίου	136
----------------------------	-----

ΚΕΦΑΛΑΙΟ ΣΤ Φωτισμός Τούνελ

Bright Moon	140
T3	142

ΚΕΦΑΛΑΙΟ Ζ Στύλοι Φωτισμού Αλουμινίου

Στύλοι Φωτισμού Αλουμινίου	146
----------------------------	-----

ΚΕΦΑΛΑΙΟ Η Διαχείριση Οδοφωτισμού

Διαχείριση Οδοφωτισμού	156
------------------------	-----

GEYER

GEYER





ΚΕΦΑΛΑΙΟ Α

Φωτιστικά

Οδοφωτισμού

GEYER



Economy Plus

Φωτιστικά Οδοφωτισμού LED

ΤΕΧΝΙΚΑ ΧΑΡΑΚΤΗΡΙΣΤΙΚΑ	
Απόδοση	100 lm/w
Τάση λειτουργίας	200-240 Vac
Συντελεστής συνημιτόνου	>0.9
Στεγανότητα	IP65
Αντοχή κρούσης	IK08
Τύπος LED	SMD
Ενεργειακή κλάση	A+
Θερμοκρασία λειτουργίας	-20 έως +50 °C
Φωτομετρικά αρχεία	IES
Εγγύηση	2/3 χρόνια
Μόνωση	Class I
Διάμετρος βάσης*	48/60 mm
Διάρκεια ζωής	25.000 ώρες

ΧΑΡΑΚΤΗΡΙΣΤΙΚΑ ΦΩΤΙΣΜΟΥ	
Δέσμη φωτός	120 μοίρες
CRI	>70
Κατανομή	-

ΥΛΙΚΟ ΚΑΤΑΣΚΕΥΗΣ	
Σώμα	AL
Διαχύτης	-
Κάλυμμα	PC

ΚΩΔΙΚΟΙ ΕΠΙΛΟΓΗΣ (.xx)	ΔΙΑΘΕΣΙΜΑ ΧΡΩΜΑΤΑ
40	4000K



LVD
EN60598-1
EN60598-2-3
EN62493
EN62778

EMC
EN55015
EN61547
EN61000-3-2
EN61000-3-3

PhotoBiological Safety
EN62471

ISO9001
ISO14001

ΣΗΜΕΙΩΣΕΙΣ

*Για <40W η διάμετρος είναι 48mm

Κωδικός	Τύπος	Φωτεινότητα (Lumens)	Ισχύς (Watt)	Βάρος (Kg)	L (mm)	Διαστάσεις W (mm)	H (mm)	Τιμή (€) με εγγύηση	
								2 χρόνια	3 χρόνια
LSTR.ECP.015.xx	SH-SL15ST	1500	15	1,2	302	130	66	38,99	44,84
LSTR.ECP.030.xx	SH-SL30ST	3000	30	1,2	302	130	66	43,68	50,23
LSTR.ECP.050.xx	SH-SL50ST	5000	50	1,3	396	170	88	77,28	88,87
LSTR.ECP.070.xx	SH-SL70ST	7000	70	1,4	396	170	88	88,48	101,75
LSTR.ECP.100.xx	SH-SL100ST	10000	100	2,0	460	220	88	110,88	127,51
LSTR.ECP.120.xx	SH-SL120ST	12000	120	2,1	460	220	88	133,28	153,27



Economy Plus II

Φωτιστικά Οδοφωτισμού LED



ΤΕΧΝΙΚΑ ΧΑΡΑΚΤΗΡΙΣΤΙΚΑ	
Απόδοση	120 lm/w
Τάση λειτουργίας	200-240 Vac
Συντελεστής συνημιτόνου	>0.9
Στεγανότητα	IP65
Αντοχή κρούσης	IK08
Τύπος LED	SMD
Ενεργειακή κλάση	A+
Θερμοκρασία λειτουργίας	-20 έως +50 °C
Φωτομετρικά αρχεία	-
Εγγύηση	5 χρόνια
Μόνωση	Class I
Διάμετρος βάσης	60 mm
Διάρκεια ζωής	25.000 ώρες

ΧΑΡΑΚΤΗΡΙΣΤΙΚΑ ΦΩΤΙΣΜΟΥ	
Δέσμη φωτός	65x135 μοίρες
CRI	>70
Κατανομή	-

LVD	EMC
EN60598-1	EN55015
EN60598-2-3	EN61547
EN62493	EN61000-3-2
EN62778	EN61000-3-3

PhotoBiological Safety
EN62471

ISO9001
ISO14001

ΥΛΙΚΟ ΚΑΤΑΣΚΕΥΗΣ	
Σώμα	AL
Διαχύτης	PC
Κάλυμμα	PC

ΚΩΔΙΚΟΙ ΕΠΙΛΟΓΗΣ (.xx)	ΔΙΑΘΕΣΙΜΑ ΧΡΩΜΑΤΑ
40	4000K

Κωδικός	Τύπος	Φωτεινότητα (Lumens)	Ισχύς (Watt)	Βάρος (Kg)	L (mm)	Διαστάσεις W (mm)	H (mm)	Τιμή (€)
LSTR.EC2.025.xx	SH-SL20ST	2400	20	1,2	302	130	66	55,00
LSTR.EC2.035.xx	SH-SL30ST	3600	30	1,2	302	130	66	60,00
LSTR.EC2.060.xx	SH-SL50ST	6000	50	1,3	396	170	88	95,00
LSTR.EC2.085.xx	SH-SL70ST	8400	70	1,4	396	170	88	105,00
LSTR.EC2.120.xx	SH-SL100ST	12000	100	2,0	460	220	88	145,00
LSTR.EC2.145.xx	SH-SL120ST	14400	120	2,1	460	220	88	160,00
LSTR.EC2.180.xx	SH-SL150ST	18000	150	2,3	520	250	88	215,00
LSTR.EC2.210.xx	SH-SL175ST	21000	175	2,5	520	250	88	230,00



Lida

Φωτιστικά Οδοφωτισμού LED

ΤΕΧΝΙΚΑ ΧΑΡΑΚΤΗΡΙΣΤΙΚΑ	
Απόδοση	130 lm/w
Τάση λειτουργίας	100-277 Vac
Συντελεστής συνημιτόνου	>0.95
Στεγανότητα	IP65
Αντοχή κρούσης	IK08
Τύπος LED	SMD
Ενεργειακή κλάση	A+
Θερμοκρασία λειτουργίας	-20 έως +50 °C
Φωτομετρικά αρχεία	-
Εγγύηση	3 χρόνια
Μόνωση	Class II
Διάμετρος βάσης	60 mm
Διάρκεια ζωής	50.000 ώρες

ΧΑΡΑΚΤΗΡΙΣΤΙΚΑ ΦΩΤΙΣΜΟΥ	
Δέσμη φωτός	80x150 μοίρες
CRI	70/80/90
Κατανομή	-

ΥΛΙΚΟ ΚΑΤΑΣΚΕΥΗΣ	
Σώμα	AL
Διαχύτης	-
Κάλυμμα	PC

ΚΩΔΙΚΟΙ ΕΠΙΛΟΓΗΣ (.xx)	ΔΙΑΘΕΣΙΜΑ ΧΡΩΜΑΤΑ
30	3000K
40	4000K
50	5000K



LVD
EN60598-1
EN60598-2-3

EMC
EN55015
EN61547
EN61000-3-2
EN61000-3-3

ISO9001

Κωδικός	Τύπος	Φωτεινότητα (Lumens)	Ισχύς (Watt)	Βάρος (Kg)	L (mm)	Διαστάσεις W (mm)	H (mm)	Τιμή (€)
LSTR.LID.019.xx	ST-15S	1950	15	0,7	265	112	55	47,56
LSTR.LID.039.xx	ST-30S	3900	30	0,8	310	135	55	62,68
LSTR.LID.065.xx	ST-50S	6500	50	1,2	400	165	60	86,62
LSTR.LID.090.xx	ST-70S	9100	70	1,8	490	190	78	147,29
LSTR.LID.130.xx	ST-100S	13000	100	2,3	550	215	80	197,00



Economy

Φωτιστικά Οδοφωτισμού LED

ΤΕΧΝΙΚΑ ΧΑΡΑΚΤΗΡΙΣΤΙΚΑ	
Απόδοση	100 lm/w
Τάση λειτουργίας	110-277 Vac
Συντελεστής συνημιτόνου	0,95
Στεγανότητα	IP65
Αντοχή κρούσης	IK08
Τύπος LED	SMD
Ενεργειακή κλάση	A+
Θερμοκρασία λειτουργίας	-20 έως +50 °C
Φωτομετρικά αρχεία	IES
Εγγύηση	3 χρόνια
Μόνωση	Class I/II
Διάμετρος βάσης	45* /60 mm
Διάρκεια ζωής	50.000 ώρες

ΧΑΡΑΚΤΗΡΙΣΤΙΚΑ ΦΩΤΙΣΜΟΥ	
Δέσμη φωτός	150x80 μοίρες
CRI	>80
Κατανομή	-

ΥΛΙΚΟ ΚΑΤΑΣΚΕΥΗΣ	
Σώμα	AL
Διαχύτης	PMMA
Κάλυμμα	-

ΧΑΡΑΚΤΗΡΙΣΤΙΚΑ ΚΑΤΑΣΚΕΥΗΣ	
LED	EPISTAR
DRIVER	-

ΚΩΔΙΚΟΙ ΕΠΙΛΟΓΗΣ (.xx)	ΔΙΑΘΕΣΙΜΑ ΧΡΩΜΑΤΑ
40	4000K
50	5000K



LVD
EN60598-2-3
EN61347-2-13
EN62031
EN62493

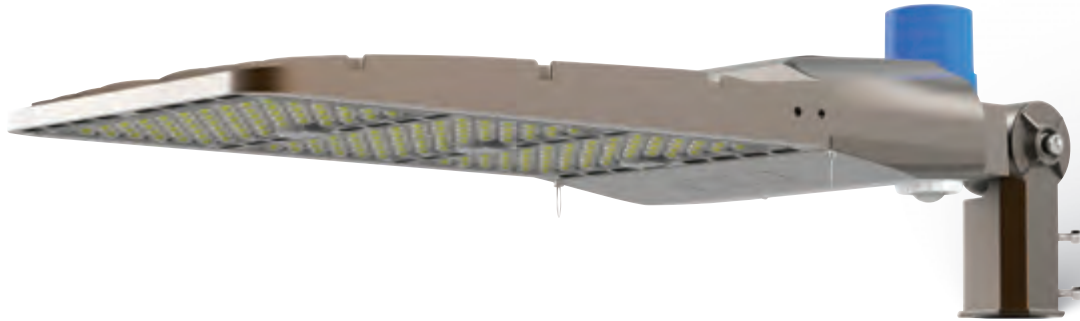
EMC
EN55015
EN61547
EN61000-3-2
EN61000-3-3

PhotoBiological Safety
EN62471
ISO9001

ΠΡΟΣΘΕΤΑ	ΚΩΔΙΚΟΙ	ΤΙΜΗ
1.5kV αντικεραυνικό	Περιλαμβ.	-
Μηρακέτο για ρύθμ. γωνίας <80	LSTRADS	29,90
Μηρακέτο για ρύθμ. γωνίας >80	LSTRADB	35,90
Αντάπτορας	LSTR.MF4	1,99

ΣΗΜΕΙΩΣΕΙΣ
* Στα μοντέλα μέχρι και 80W

Κωδικός	Τύπος	Φωτεινότητα (Lumens)	Ισχύς (Watt)	Βάρος (Kg)	L (mm)	Διαστάσεις W (mm)	H (mm)	Τιμή (€)
LSTR.LRS2.040.xx	LD-RS4-40	4000	40	1,3	380	156	87	110,88
LSTR.LRS2.060.xx	LD-RS4-60	6000	60	1,5	380	156	87	133,28
LSTR.LRS2.080.xx	LD-RS4-100	10000	100	3,0	570	240	87	200,48
LSTR.LRS2.100.xx	LED-RS5-150	15000	150	3,5	684	240	87	267,68
LSTR.LRS2.125.xx	LED-RS3-200	20000	200	4,2	816	280	87	323,68



Nova

Φωτιστικά Οδοφωτισμού LED

ΤΕΧΝΙΚΑ ΧΑΡΑΚΤΗΡΙΣΤΙΚΑ	
Απόδοση	140 lm/w
Τάση λειτουργίας	100-277 Vac
Συντελεστής συνημιτόνου	>0.99
Στεγανότητα	IP66
Αντοχή κρούσης	IK10
Τύπος LED	SMD
Ενεργειακή κλάση	A++
Θερμοκρασία λειτουργίας	-30 έως +60 °C
Φωτομετρικά αρχεία	IES LM79-08
Εγγύηση	5/10* χρόνια
Μόνωση	Class I/II
Διάμετρος βάσης	60 mm
Διάρκεια ζωής	100.000 ώρες

ΧΑΡΑΚΤΗΡΙΣΤΙΚΑ ΦΩΤΙΣΜΟΥ	
Δέσμη φωτός	90x120 μοίρες
CRI	>80
Κατανομή	Type /II/III/IV/V

ΥΛΙΚΟ ΚΑΤΑΣΚΕΥΗΣ	
Σώμα	AL
Διαχύτης	PMMA
Κάλυμμα	-

ΧΑΡΑΚΤΗΡΙΣΤΙΚΑ ΚΑΤΑΣΚΕΥΗΣ	
LED	LUMILEDS
DRIVER	MEANWELL / SOSEN

ΚΩΔΙΚΟΙ ΕΠΙΛΟΓΗΣ (.xx)	ΔΙΑΘΕΣΙΜΑ ΧΡΩΜΑΤΑ
30	3000K
40	4000K
50	5000K



LVD	EMC
EN60598-1	EN55015
EN60598-2-1	EN61547
EN62493	EN61000-3-2
EN62031	EN61000-3-3

RoHS
EN62321

PhotoBiological Safety
EN62471 (Exempt group)

ISO9001

ΠΡΟΣΘΕΤΑ	ΚΩΔΙΚΟΙ	ΤΙΜΗ
Ρυθμιζόμενο Μπρακέτο	LSTR.NOV.SF	49,90
Μπρακέτο 90 μοιρών	LSTR.NOV.PD	49,90
Μπρακέτο Προβολέα	LSTR.NOV.FB	39,00
Photocell (+ socket)	PHT	34,90
NEMA 7pin Socket	NEM	34,90
Shorting Cap	SHC	17,90
IR sensor	IRS	113,90
10kV αντικεραυνικό	SPD	34,90
1-10V dimming	PWM	
DALI dimming	DAL	

ΣΗΜΕΙΩΣΕΙΣ
Άνοιγμα Tool-Free με ρύθμιση γωνίας
Θερμικά διαχωρισμένος θάλαμος LED - Driver

Κωδικός	Τύπος	Φωτεινότητα (Lumens)	Ισχύς (Watt)	Βάρος (Kg)	L (mm)	Διαστάσεις W (mm)	H (mm)	Τιμή (€) με εγγύηση 5 χρόνια	Τιμή (€) με εγγύηση 10 χρόνια
LSTR.NOV.055.xx	HL-PL04WCCXXYYZ0	5600	40	3,8	428	304	88	269,00	319,00
LSTR.NOV.085.xx	HL-PL06WCCXXYYZ0	8400	60	3,8	428	304	88	279,00	339,00
LSTR.NOV.110.xx	HL-PL08WCCXXYYZ0	11200	80	3,8	428	304	88	299,00	389,00
LSTR.NOV.140.xx	HL-PL10WCCXXYYZ0	14000	100	3,8	428	304	88	309,00	439,00
LSTR.NOV.170.xx	HL-PL12WCCXXYYZ0	16800	120	3,8	428	304	88	319,00	449,00
LSTR.NOV.210.xx	HL-PL15WCCXXYYZ0	21000	150	3,8	428	304	88	339,00	459,00
LSTR.NOV.260.xx	HL-PL18WCCXXYYZ0	25900	185	3,8	428	304	88	399,00	509,00
LSTR.NOV.335.xx	HL-PL24WCCXXYYZ0	33600	240	6,9	595	304	92	499,00	629,00
LSTR.NOV.420.xx	HL-PL30WCCXXYYZ0	42000	300	6,9	595	304	92	629,00	829,00
LSTR.NOV.560.xx	HL-PL40WCCXXYYZ0	56000	400	11,0	768	304	105	1059,00	1239,00
LSTR.NOV.700.xx	HL-PL50WCCXXYYZ0	70000	500	11,0	768	304	105	1179,00	1369,00

*Στους συγκεκριμένους κωδικούς δε συμπεριλαμβάνεται η τιμή του Μπρακέτου



Cronos

Φωτιστικά Οδοφωτισμού LED

ΤΕΧΝΙΚΑ ΧΑΡΑΚΤΗΡΙΣΤΙΚΑ	
Απόδοση	130 lm/w
Τάση λειτουργίας	90-280 Vac
Συντελεστής συνημιτόνου	>0.85
Στεγανότητα	IP66
Αντοχή κρούσης	IK08
Τύπος LED	SMD
Ενεργειακή κλάση	A++
Θερμοκρασία λειτουργίας	-25 έως +60 °C
Φωτομετρικά αρχεία	IES
Εγγύηση	5 χρόνια
Μόνωση	Class I
Διάμετρος βάσης	60 mm
Διάρκεια ζωής	100.000 ώρες

ΧΑΡΑΚΤΗΡΙΣΤΙΚΑ ΦΩΤΙΣΜΟΥ	
Δέσμη φωτός	120x60 μοίρες
CRI	>70
Κατανομή	Type II/III

ΥΛΙΚΟ ΚΑΤΑΣΚΕΥΗΣ	
Σώμα	AL
Διαχύτης	PMMA
Κάλυμμα	GL 4mm

ΧΑΡΑΚΤΗΡΙΣΤΙΚΑ ΚΑΤΑΣΚΕΥΗΣ	
LED	PHILIPS
DRIVER	UNIVERSLITE / INVENTRONICS

ΚΩΔΙΚΟΙ ΕΠΙΛΟΓΗΣ (.xx)	ΔΙΑΘΕΣΙΜΑ ΧΡΩΜΑΤΑ
30	3000K
40	4000K
50	5000K



LVD
EN60598-1
EN60598-2-3

EMC
EN55015
EN61547
EN61000-3-2
EN61000-3-3

ISO9001
ISO14001

ΠΡΟΣΘΕΤΑ	ΚΩΔΙΚΟΙ	ΤΙΜΗ
10kV αντικεραυνικό	Περιλαμβ.	-

ΣΗΜΕΙΩΣΕΙΣ
Άνοιγμα Tool-Free με διακόπτη cut-off & ρύθμιση γωνίας

Κωδικός	Τύπος	Φωτεινότητα (Lumens)	Ισχύς (Watt)	Βάρος (Kg)	L (mm)	Διαστάσεις W (mm)	H (mm)	Τιμή (€)
LSTR.CRO.060.xx	LEDMZ7LD40	5800	40	6,8	590	280	110	389,85
LSTR.CRO.085.xx	LEDMZ7LD60	8400	60	6,8	590	280	110	424,35
LSTR.CRO.120.xx	LEDMZ7LD90	11700	90	6,8	695	315	115	470,35
LSTR.CRO.155.xx	LEDMZ7LD120	15600	120	6,8	695	315	115	481,85



Nano

Φωτιστικά Οδοφωτισμού LED

ΤΕΧΝΙΚΑ ΧΑΡΑΚΤΗΡΙΣΤΙΚΑ	
Απόδοση	130 lm/w
Τάση λειτουργίας	90-280 Vac
Συντελεστής συνημιτόνου	>0.95
Στεγανότητα	IP66
Αντοχή κρούσης	IK10
Τύπος LED	SMD
Ενεργειακή κλάση	A++
Θερμοκρασία λειτουργίας	-30 έως + 60 °C
Φωτομετρικά αρχεία	IES LM79-08
Εγγύηση	5 χρόνια
Μόνωση	Class I/II *
Διάμετρος βάσης	60 mm
Διάρκεια ζωής	100.000 ώρες

ΧΑΡΑΚΤΗΡΙΣΤΙΚΑ ΦΩΤΙΣΜΟΥ	
Δέσμη φωτός	150x70 μοίρες
CRI	>70
Κατανομή	Type I/II/III/IV/V

ΥΛΙΚΟ ΚΑΤΑΣΚΕΥΗΣ	
Σώμα	AL
Διαχύτης	PMMA
Κάλυμμα	-

ΧΑΡΑΚΤΗΡΙΣΤΙΚΑ ΚΑΤΑΣΚΕΥΗΣ	
LED	SAMSUNG / CREE / OSRAM
DRIVER	INVENTRONICS

ΚΩΔΙΚΟΙ ΕΠΙΛΟΓΗΣ (.xx)	ΔΙΑΘΕΣΙΜΑ ΧΡΩΜΑΤΑ
30	3000K
40	4000K
50	5000K



LVD	EMC
EN61347-2-13	EN55015
EN62471	EN61547
EN62493	EN61000-3-2
EN60598-1	EN61000-3-3
EN60598-2-3	

PhotoBiological Safety
EN62471

ENEC
ISO9001
ISO14001
OHSAS 18001

ΠΡΟΣΘΕΤΑ	ΚΩΔΙΚΟΙ	ΤΙΜΗ
10kV, 10kA αντικεραυνικό	Περιλαμβ.	-
PWM, 1-10V dimming (30-150W)**	Περιλαμβ.	-
Φωτοκύτταρο (on/off)	.PTC	109,90
ENEC driver (<50W)	.ENC	65,90

ΣΗΜΕΙΩΣΕΙΣ
* Class II >30W
** Onboard 1-10V dimming >60W

Κωδικός	Τύπος	Φωτεινότητα (Lumens)	Ισχύς (Watt)	Βάρος (Kg)	L (mm)	Διαστάσεις W (mm)	H (mm)	Τιμή (€)
LSTR.NA3.020.xx	UNI-STA7-1-08	880	8	2,0	495	176	80	239,44
LSTR.NA3.025.xx	UNI-STA7-1-15	2000	15	2,1	495	176	80	314,73
LSTR.NA3.025.xx	UNI-STA7-1-020	2600	20	2,1	495	176	80	326,43
LSTR.NA3.040.xx	UNI-STA7-1-030	4000	30	2,1	495	176	80	361,53
LSTR.NA3.050.xx	UNI-STA7-1-040	5200	40	2,2	495	176	80	384,93
LSTR.NA3.080.xx	UNI-STA7-1-060	8000	60	2,2	495	176	80	455,13
LSTR.NA3.105.xx	UNI-STA7-4-080	10500	80	5,2	715	270	95	630,63
LSTR.NA3.130.xx	UNI-STA7-4-100	13000	100	5,4	715	270	95	712,53
LSTR.NA3.155.xx	UNI-STA7-3-120	15500	120	5,4	715	270	95	746,53
LSTR.NA3.195.xx	UNI-STA7-3-150	19500	150	5,6	715	270	95	794,43

GEYER



Jade

Φωτιστικά Οδοφωτισμού LED

ΤΕΧΝΙΚΑ ΧΑΡΑΚΤΗΡΙΣΤΙΚΑ	
Απόδοση	120 lm/w
Τάση λειτουργίας	90-280 Vac
Συντελεστής συνημιτόνου	>0.92
Στεγανότητα	IP66
Αντοχή κρούσης	IK08/09*
Τύπος LED	SMD
Ενεργειακή κλάση	A++
Θερμοκρασία λειτουργίας	-30 έως +60 °C
Φωτομετρικά αρχεία	IES
Εγγύηση	5 χρόνια
Μόνωση	Class II
Διάμετρος βάσης	42/60/76 mm
Διάρκεια ζωής	100.000 ώρες

ΧΑΡΑΚΤΗΡΙΣΤΙΚΑ ΦΩΤΙΣΜΟΥ	
Δέσμη φωτός	150x75 μοίρες
CRI	>75
Κατανομή	-

ΥΛΙΚΟ ΚΑΤΑΣΚΕΥΗΣ	
Σώμα	AL
Διαχύτης	PMMA
Κάθυμμα	GL 4/5* mm

ΧΑΡΑΚΤΗΡΙΣΤΙΚΑ ΚΑΤΑΣΚΕΥΗΣ	
LED	CREE
DRIVER	INVENTRONICS

ΚΩΔΙΚΟΙ ΕΠΙΛΟΓΗΣ (.xx)	ΔΙΑΘΕΣΙΜΑ ΧΡΩΜΑΤΑ
30	3000K
40	4000K
50	5000K



LVD
EN60598-1
EN60598-2-3
EN62471
EN62493

EMC
EN55015
EN61547
EN61000-3-2
EN61000-3-3

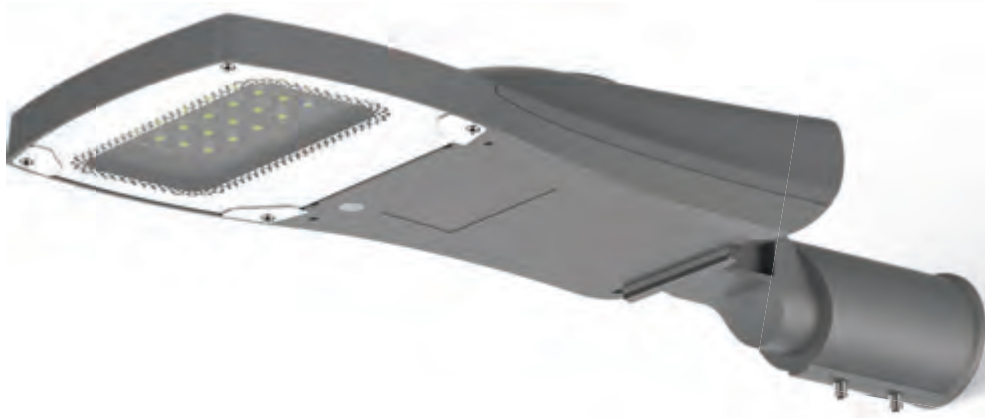
CB
EN60598-1
EN60598-2-3

ISO9001

ΠΡΟΣΘΕΤΑ	ΚΩΔΙΚΟΙ	ΤΙΜΗ
*IK09 5mm Glass	.I09	5,90
10kV αντικεραυνικό	.SPD	33,90
Υποδοχή NEMA	.NMA	33,90
PWM, 1-10V dimming (10 - 60W)	.VDM	110,90
PWM, 1-10V dimming (61 - 150W)	.VDM	205,90
PWM, 1-10V dimming (151 - 200W)	.VDM	221,90

ΣΗΜΕΙΩΣΕΙΣ
Άνοιγμα Tool-Free με διακόπτη cut-off & ρύθμιση γωνίας
Δεν υποστηρίζει DALI dimming, μόνο PWM, 1-10V

Κωδικός	Τύπος	Φωτεινότητα (Lumens)	Ισχύς (Watt)	Βάρος (Kg)	L (mm)	Διαστάσεις W (mm)	H (mm)	Τιμή (€)
LSTR.JD.036.xx	JD-1047A	3600	30	6,4	575	245	120	384,93
LSTR.JD.048.xx	JD-1047B	4800	40	6,5	575	245	120	431,73
LSTR.JD.060.xx	JD-1047C	6000	50	6,8	575	245	120	455,13
LSTR.JD.072.xx	JD-1047D	7200	60	10,0	720	320	130	572,13
LSTR.JD.084.xx	JD-1047E	8400	70	10,5	720	320	130	630,63
LSTR.JD.120.xx	JD-1047F	12000	100	11,0	720	320	130	712,53
LSTR.JD.144.xx	JD-1047G	14400	120	11,4	870	395	160	981,63
LSTR.JD.180.xx	JD-1047H	18000	150	11,8	870	395	160	1016,73
LSTR.JD.240.xx	JD-1047I	24000	200	12,0	870	395	160	1110,33



Beluga

Φωτιστικά Οδοφωτισμού LED

ΤΕΧΝΙΚΑ ΧΑΡΑΚΤΗΡΙΣΤΙΚΑ	
Απόδοση	140 lm/w
Τάση λειτουργίας	200-240 Vac
Συντελεστής συνημιτόνου	>0.95
Στεγανότητα	IP66
Αντοχή κρούσης	IK09
Τύπος LED	SMD
Ενεργειακή κλάση	A++
Θερμοκρασία λειτουργίας	-30 έως +60 °C
Φωτομετρικά αρχεία	IES LM79-08
Εγγύηση	5/10* χρόνια
Μόνωση	Class I/II
Διάμετρος βάσης	60 mm
Διάρκεια ζωής	120.000 ώρες

ΧΑΡΑΚΤΗΡΙΣΤΙΚΑ ΦΩΤΙΣΜΟΥ	
Δέσμη φωτός	140x80 μοίρες
CRI	>70
Κατανομή	Τύπε I/II/III/IV/V

ΥΛΙΚΟ ΚΑΤΑΣΚΕΥΗΣ	
Σώμα	AL
Διαχύτης	PMMA
Κάλυμμα	GL

ΧΑΡΑΚΤΗΡΙΣΤΙΚΑ ΚΑΤΑΣΚΕΥΗΣ	
LED	OSRAM / SAMSUNG / CREE
DRIVER	INVENTRONICS

ΚΩΔΙΚΟΙ ΕΠΙΛΟΓΗΣ (.xx)	ΔΙΑΘΕΣΙΜΑ ΧΡΩΜΑΤΑ
30	3000K
40	4000K
50	5000K



LVD
EN60598-1
EN60598-2-3
EN62493
EN62031

EMC
EN55015
EN61547
EN61000-3-2
EN61000-3-3

CB
EN60598-1
EN60598-2-3

RoHS
EN62321

ENEC
EN60598-1
EN60598-2-3

PhotoBiological Safety
EN62471

WEEE

ISO9001
ISO14001
OHSAS18001

ΠΡΟΣΘΕΤΑ	ΚΩΔΙΚΟΙ	ΤΙΜΗ
10kV αντικεραυνικό	.Περιλαμβ.	
PWM, 1-10V dimming	.Περιλαμβ.	
DALI dimming	.DAL	
NTC thermal protection	.NTC	
Φωτοκύτταρο (on/off)	.PTC	

ΣΗΜΕΙΩΣΕΙΣ
Full Tool-Free με διακοπή cut-off & ρύθμιση γωνίας
Θερμικά διαχωρισμένος θάλαμος LED - Driver
Βαθβίδα απαγωγής υδρατμών

Κωδικός	Τύπος	Φωτεινότητα (Lumens)	Ισχύς (Watt)	Βάρος (Kg)	L (mm)	Διαστάσεις W (mm)	H (mm)	Τιμή (€)
LSTR.BEL.021.xx	UNI-STB1-1-15	2100	15	3,2	573	220	130	500,78
LSTR.BEL.035.xx	UNI-STB1-1-25	3500	25	3,3	573	220	130	508,81
LSTR.BEL.050.xx	UNI-STB1-1-35	4900	35	3,5	573	220	130	516,84
LSTR.BEL.065.xx	UNI-STB1-1-45	6300	45	3,7	573	220	130	534,36
LSTR.BEL.085.xx	UNI-STB1-2-60	8500	60	5,8	665	250	130	646,78
LSTR.BEL.125.xx	UNI-STB1-3-90	12500	90	6,2	665	250	130	765,77
LSTR.BEL.170.xx	UNI-STB2-5-120	17000	120	7,0	740	285	130	856,29



Ledolphin

Φωτιστικά Οδοφωτισμού LED

ΤΕΧΝΙΚΑ ΧΑΡΑΚΤΗΡΙΣΤΙΚΑ	
Απόδοση	120 lm/w
Τάση λειτουργίας	90-280 Vac
Συντελεστής συνημιτόνου	>0.99
Στεγανότητα	IP66
Αντοχή κρούσης	IK08/09*
Τύπος LED	SMD
Ενεργειακή κλάση	A++
Θερμοκρασία λειτουργίας	-30 έως +60 °C
Φωτομετρικά αρχεία	IES LM79-08
Εγγύηση	5 χρόνια
Μόνωση	Class I/II
Διάμετρος βάσης	60 mm
Διάρκεια ζωής	120.000 ώρες

ΧΑΡΑΚΤΗΡΙΣΤΙΚΑ ΦΩΤΙΣΜΟΥ	
Δέσμη φωτός	140x80 μοίρες
CRI	>70
Κατανομή	Type I/II/III/IV/V

ΥΛΙΚΟ ΚΑΤΑΣΚΕΥΗΣ	
Σώμα	AL
Διαχύτης	PMMA / AL
Κάλυμμα	GL 4/5* mm

ΧΑΡΑΚΤΗΡΙΣΤΙΚΑ ΚΑΤΑΣΚΕΥΗΣ	
LED	SAMSUNG / CREE
DRIVER	INVENTRONICS

ΚΩΔΙΚΟΙ ΕΠΙΛΟΓΗΣ (.xx)	ΔΙΑΘΕΣΙΜΑ ΧΡΩΜΑΤΑ
30	3000K
40	4000K
50	5000K



LVD EN60598-1 EN60598-2-3 EN62493 EN62031	EMC EN55015 EN61547 EN61000-3-2 EN61000-3-3
--	--

CB EN60598-1 EN60598-2-3	RoHS EN62321
---------------------------------------	------------------------

ENEC EN60598-1 EN60598-2-3

PhotoBiological Safety EN62471
--

WEEE

ISO9001 ISO14001 OHSAS18001
--

ΠΡΟΣΘΕΤΑ	ΚΩΔΙΚΟΙ	ΤΙΜΗ
10kV αντικεραυνικό	.Περιλαμβ.	
PWM, 1-10V dimming	.Περιλαμβ.	
DALI dimming	.DAL	
NTC thermal protection	.NTC	
Φωτοκύτταρο (on/off)	.PTC	108,90

ΣΗΜΕΙΩΣΕΙΣ	
Άνοιγμα Tool-Free με διακόπτη cut-off & ρύθμιση γωνίας	
Θερμικά διαχωρισμένος θάλαμος LED - Driver	
Βαλβίδα απαγωγής υδρατμών	

Κωδικός	Τύπος	Φωτεινότητα (Lumens)	Ισχύς (Watt)	Βάρος (Kg)	L (mm)	Διαστάσεις W (mm)	H (mm)	Τιμή (€)
LSTR.LD1.020.xx	UNI-STA8-1-015	1800	15	6,7	545	230	115	454,80
LSTR.LD1.030.xx	UNI-STA8-1-025	3000	25	6,8	545	230	115	466,80
LSTR.LD1.040.xx	UNI-STA8-1-035	4200	35	6,9	545	230	115	526,80
LSTR.LD1.055.xx	UNI-STA8-1-045	5400	45	7,0	545	230	115	550,80
LSTR.LD1.070.xx	UNI-STA8-2-060	7200	60	7,5	700	310	110	682,80
LSTR.LD1.110.xx	UNI-STA8-3-090	10800	90	8,0	700	310	110	730,80
LSTR.LD1.145.xx	UNI-STA8-3-120	14400	120	8,0	700	310	110	766,80
LSTR.LD1.180.xx	UNI-STA8-4-150	18000	150	8,3	790	310	110	886,80
LSTR.LD1.215.xx	UNI-STA8-4-180	21600	180	8,3	790	310	110	934,80
LSTR.LD1.240.xx	UNI-STA8-4-200	24000	200	8,5	790	310	110	994,80



Eco

Φωτιστικά Οδοφωτισμού LED

ΤΕΧΝΙΚΑ ΧΑΡΑΚΤΗΡΙΣΤΙΚΑ	
Απόδοση	110 lm/w
Τάση λειτουργίας	90-280 Vac
Συντελεστής συνημιτόνου	>0.97
Στεγανότητα	IP66
Αντοχή κρούσης	IK09/10*
Τύπος LED	SMD
Ενεργειακή κλάση	A+
Θερμοκρασία λειτουργίας	-40 έως +65 °C
Φωτομετρικά αρχεία	IES LM79-08
Εγγύηση	5/10 χρόνια
Μόνωση	Class I/II
Διάμετρος βάσης	48/60/76 mm
Διάρκεια ζωής	150.000 ώρες

ΧΑΡΑΚΤΗΡΙΣΤΙΚΑ ΦΩΤΙΣΜΟΥ	
Δέσμη φωτός	140x80 μοίρες
CRI	>70
Κατανομή	Type I/II/III/IV/V

ΥΛΙΚΟ ΚΑΤΑΣΚΕΥΗΣ	
Σώμα	AL
Διαχύτης	PMMA
Κάλυμμα	GL 4/5* mm

ΧΑΡΑΚΤΗΡΙΣΤΙΚΑ ΚΑΤΑΣΚΕΥΗΣ	
LED	CREE
DRIVER	PHILIPS / OSRAM

ΚΩΔΙΚΟΙ ΕΠΙΛΟΓΗΣ (.xx)	ΔΙΑΘΕΣΙΜΑ ΧΡΩΜΑΤΑ
30	3000K
40	4000K
50	5000K



LVD
EN60598-1
EN60598-2-3
EN62493
EN62471
IEC/TR 62778

EMC
EN55015
EN61547
EN61000-3-2
EN61000-3-3

CB
EN60598-1
EN60598-2-3
EN62471
IEC/TR 62778

RoHS
EN50581

ENEC
EN60598-1
EN60598-2-3

PhotoBiological Safety
EN62471 (Exempt group)

ISO9227 Salt Spray Tested
WEEE

ISO9001
ISO14001
OHSAS18001

ΠΡΟΣΘΕΤΑ	ΚΩΔΙΚΟΙ	ΤΙΜΗ
10kA αντικεραυνικό	Περιλαμβ.	
Ρυθμιζόμενος βραχίονας	.BRA	32,90
Υποδοχή NEMA 7pin	.NMA	
Φωτοκύτταρο (on/off)	.PTC	
Φωτοκύτταρο (dimming)	.PTD	
PWM, 1-10V dimming	.VDM	
DALI dimming	.VDD	

ΣΗΜΕΙΩΣΕΙΣ
Άνοιγμα Tool-Free με διακόπτη cut-off & ρύθμιση γωνίας
Βαλβίδα απαγωγής υδρατμών

Κωδικός	Τύπος	Φωτεινότητα (Lumens)	Ισχύς (Watt)	Βάρος (Kg)	L (mm)	Διαστάσεις W (mm)	H (mm)	Τιμή (€) με εγγύηση 5 χρόνια	10 χρόνια
LSTR.FE1.020.xx	ECO-8	2200	20	4,2	440	190	95	382,66	516,59
LSTR.FE1.030.xx	ECO-12	3190	29	4,2	440	190	95	394,80	532,98
LSTR.FE1.040.xx	ECO-16	4180	38	4,3	440	190	95	354,93	479,16
LSTR.FE1.050.xx	ECO-24	5500	50	4,3	440	190	95	490,76	662,53



Future Mini

Φωτιστικά Οδοφωτισμού LED



ΤΕΧΝΙΚΑ ΧΑΡΑΚΤΗΡΙΣΤΙΚΑ	
Απόδοση	110 lm/w
Τάση λειτουργίας	90-280 Vac
Συντελεστής συνημιτόνου	>0.96
Στεγανότητα	IP66
Αντοχή κρούσης	IK09/10*
Τύπος LED	SMD
Ενεργειακή κλάση	A+
Θερμοκρασία λειτουργίας	-40 έως +65 °C
Φωτομετρικά αρχεία	IES LM79-08
Εγγύηση	5/10 χρόνια
Μόνωση	Class I/II
Διάμετρος βάσης	48/60/76 mm
Διάρκεια ζωής	150.000 ώρες

ΧΑΡΑΚΤΗΡΙΣΤΙΚΑ ΦΩΤΙΣΜΟΥ	
Δέσμη φωτός	140x80 μοίρες
CRI	>70
Κατανομή	Type I/II/III/IV/V

ΥΛΙΚΟ ΚΑΤΑΣΚΕΥΗΣ	
Σώμα	AL
Διαχύτης	PMMA
Κάλυμμα	GL 4/5* mm

ΧΑΡΑΚΤΗΡΙΣΤΙΚΑ ΚΑΤΑΣΚΕΥΗΣ	
LED	CREE
DRIVER	PHILIPS / OSRAM

ΚΩΔΙΚΟΙ ΕΠΙΛΟΓΗΣ (.xx)	ΔΙΑΘΕΣΙΜΑ ΧΡΩΜΑΤΑ
30	3000K
40	4000K
50	5000K

LVD
EN60598-1
EN60598-2-3
EN62493
EN62471
IEC/TR 62778

EMC
EN55015
EN61547
EN61000-3-2
EN61000-3-3

CB
EN60598-1
EN60598-2-3
IEC/TR 62778
EN62471
EN62471-2

RoHS
EN50581

ENEC
EN60598-1
EN60598-2-3

PhotoBiological Safety
EN62471 (Exempt group)

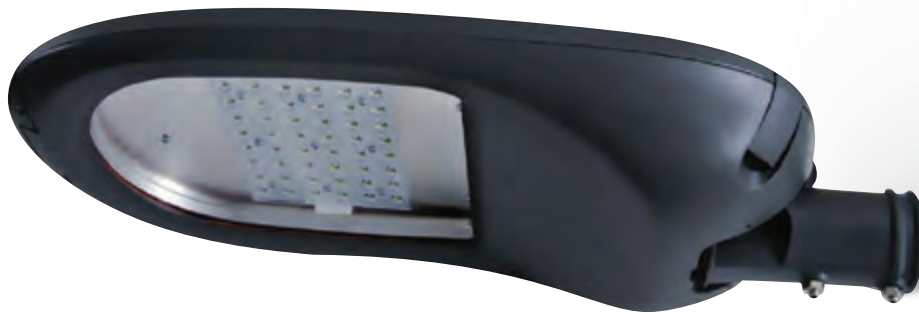
ISO9227 Salt Spray Tested
WEEE

ISO9001
ISO14001
OHSAS18001

ΠΡΟΣΘΕΤΑ	ΚΩΔΙΚΟΙ	ΤΙΜΗ
10kA αντικεραυνικό	Περιλαμβ.	
Υποδοχή NEMA 7pin	.NMA	
Φωτοκύτταρο (on/off)	.PTC	
Φωτοκύτταρο (dimming)	.PTD	
PWM, 1-10V dimming	.VDM	
DALI dimming	.VDD	

ΣΗΜΕΙΩΣΕΙΣ	
Full Tool-Free με διακόπτη cut-off & ρύθμιση γωνίας	
Βαθβίδα απαγωγής υδρατμών	

Κωδικός	Τύπος	Φωτεινότητα (Lumens)	Ισχύς (Watt)	Βάρος (Kg)	L (mm)	Διαστάσεις W (mm)	H (mm)	Τιμή (€) με εγγύηση 5 χρόνια	10 χρόνια
LSTR.FN1.040.xx	Future Mini-16	3850	35	7,0	600	300	130	588,80	794,88
LSTR.FN1.055.xx	Future Mini-24	5500	50	7,0	600	300	130	628,30	848,21
LSTR.FN1.080.xx	Future Mini-32	7700	70	7,4	600	300	130	689,10	930,29
LSTR.FN1.100.xx	Future Mini-40	10000	90	7,8	600	300	130	729,60	984,96



Future

Φωτιστικά Οδοφωτισμού LED

ΤΕΧΝΙΚΑ ΧΑΡΑΚΤΗΡΙΣΤΙΚΑ	
Απόδοση	110 lm/w
Τάση λειτουργίας	90-280 Vac
Συντελεστής συνημιτόνου	>0.98
Στεγανότητα	IP66
Αντοχή κρούσης	IK09/10*
Τύπος LED	SMD
Ενεργειακή κλάση	A+
Θερμοκρασία λειτουργίας	-40 έως +65 °C
Φωτομετρικά αρχεία	IES LM79-08
Εγγύηση	5/10 χρόνια
Μόνωση	Class I/II
Διάμετρος βάσης	48/60/76 mm
Διάρκεια ζωής	150.000 ώρες

ΧΑΡΑΚΤΗΡΙΣΤΙΚΑ ΦΩΤΙΣΜΟΥ	
Δέσμη φωτός	140x80 μοίρες
CRI	>70
Κατανομή	Type I/II/III/IV/V

ΥΛΙΚΟ ΚΑΤΑΣΚΕΥΗΣ	
Σώμα	AL
Διαχύτης	PMMA
Κάθλημα	GL 4/5* mm

ΧΑΡΑΚΤΗΡΙΣΤΙΚΑ ΚΑΤΑΣΚΕΥΗΣ	
LED	CREE
DRIVER	PHILIPS / OSRAM

ΚΩΔΙΚΟΙ ΕΠΙΛΟΓΗΣ (.xx)	ΔΙΑΘΕΣΙΜΑ ΧΡΩΜΑΤΑ
30	3000K
40	4000K
50	5000K



LVD
EN60598-1
EN60598-2-3
EN62493
EN62471
IEC/TR 62778

EMC
EN55015
EN61547
EN61000-3-2
EN61000-3-3

CB
EN60598-1
EN60598-2-3
IEC/TR 62778
EN62471
EN62471-2

RoHS
EN50581
EN62321

ENEC
EN60598-1
EN60598-2-3

PhotoBiological Safety
EN62471 (Exempt group)

ISO9227 Salt Spray Tested
WEEE

ISO9001
ISO14001
OHSAS18001

ΠΡΟΣΘΕΤΑ	ΚΩΔΙΚΟΙ	ΤΙΜΗ
10kA αντικεραυνικό	Περιλαμβ.	
Υποδοχή NEMA 7pin	.NMA	
Φωτοκύτταρο (on/off)	.PTC	
Φωτοκύτταρο (dimming)	.PTD	
PWM, 1-10V dimming	.VDM	
DALI dimming	.VDD	

ΣΗΜΕΙΩΣΕΙΣ
Full Tool-Free με διακόπτη cut-off & ρύθμιση γωνίας
Βαθβίδα απαγωγής υδρατμών

Κωδικός	Τύπος	Φωτεινότητα (Lumens)	Ισχύς (Watt)	Βάρος (Kg)	L (mm)	Διαστάσεις W (mm)	H (mm)	Τιμή (€) με εγγύηση	
								5 χρόνια	10 χρόνια
LSTR.F1.090.xx	Future-40 90W	9900	90	9,0	680	370	130	825,10	1113,89
LSTR.F1.120.xx	Future-48 110W	12100	110	10,0	730	370	130	864,20	1166,67
LSTR.F1.140.xx	Future-60 120W	14300	130	10,0	730	370	130	902,40	1218,24
LSTR.F1.155.xx	Future-64 140W	15400	140	10,0	730	370	130	966,40	1304,64
LSTR.F1.160.xx	Future-72 150W	16500	150	10,0	730	370	130	999,35	1349,12
LSTR.F1.190.xx	Future-80 180W	19800	180	10,5	730	370	130	1097,35	1481,42
LSTR.F1.220.xx	Future-100 200W	22000	200	11,0	730	370	130	1160,30	1566,41

GEYER



Future Maxi

Φωτιστικά Οδοφωτισμού LED

ΤΕΧΝΙΚΑ ΧΑΡΑΚΤΗΡΙΣΤΙΚΑ	
Απόδοση	110 lm/w
Τάση λειτουργίας	90-280 Vac
Συντελεστής συνημιτόνου	>0.98
Στεγανότητα	IP66
Αντοχή κρούσης	IK09/10*
Τύπος LED	SMD
Ενεργειακή κλάση	A+
Θερμοκρασία λειτουργίας	-40 έως +65 °C
Φωτομετρικά αρχεία	IES LM79-08
Εγγύηση	5/10 χρόνια
Μόνωση	Class I/II
Διάμετρος βάσης	48/60/76 mm
Διάρκεια ζωής	150.000 ώρες

ΧΑΡΑΚΤΗΡΙΣΤΙΚΑ ΦΩΤΙΣΜΟΥ	
Δέσμη φωτός	140x80 μοίρες
CRI	>70
Κατανομή	Type I/II/III/IV/V

ΥΛΙΚΟ ΚΑΤΑΣΚΕΥΗΣ	
Σώμα	AL
Διαχύτης	PMMA
Κάλυμμα	GL 4/5* mm

ΧΑΡΑΚΤΗΡΙΣΤΙΚΑ ΚΑΤΑΣΚΕΥΗΣ	
LED	CREE
DRIVER	PHILIPS / OSRAM

ΚΩΔΙΚΟΙ ΕΠΙΛΟΓΗΣ (.xx)	ΔΙΑΘΕΣΙΜΑ ΧΡΩΜΑΤΑ
30	3000K
40	4000K
50	5000K



LVD
EN60598-1
EN60598-2-3
EN62493
EN62471
IEC/TR 62778

EMC
EN55015
EN61547
EN61000-3-2
EN61000-3-3

CB
EN60598-1
EN60598-2-3
IEC/TR 62778
EN62471
EN62471-2

RoHS
EN50581

ENEC
EN60598-1
EN60598-2-3

PhotoBiological Safety
EN62471 (Exempt group)

ISO9227 Salt Spray Tested
WEEE

ISO9001
ISO14001
OHSAS18001

ΠΡΟΣΘΕΤΑ	ΚΩΔΙΚΟΙ	ΤΙΜΗ
10kA αντικεραυνικό	Περιλαμβ.	
Υποδοχή NEMA 7pin	.NMA	
Φωτοκύτταρο (on/off)	.PTC	
Φωτοκύτταρο (dimming)	.PTD	
PWM, 1-10V dimming	.VDM	
DALI dimming	.VDD	

ΣΗΜΕΙΩΣΕΙΣ	
Full Tool-Free με διακόπτη cut-off & ρύθμιση γωνίας	
Βαλβίδα απαγωγής υδρατμών	

Κωδικός	Τύπος	Φωτεινότητα (Lumens)	Ισχύς (Watt)	Βάρος (Kg)	L (mm)	Διαστάσεις W (mm)	H (mm)	Τιμή (€) με εγγύηση 5 χρόνια	10 χρόνια
LSTR.FMX.230.xx	Future Maxi-96	23650	215	13,5	905	400	150	1401,60	1892,16
LSTR.FMX.245.xx	Future Maxi-100	24750	225	14,0	905	400	150	1420,80	1918,08
LSTR.FMX.275.xx	Future Maxi-112	27500	250	14,0	905	400	150	1450,30	1957,91
LSTR.FMX.290.xx	Future Maxi-120	29150	265	14,0	905	400	150	1516,60	2047,41
LSTR.FMX.300.xx	Future Maxi-128	31350	285	14,5	905	400	150	1702,40	2298,24
LSTR.FMX.330.xx	Future Maxi-140	33000	300	15,0	905	400	150	1760,30	2376,41



Spark

Φωτιστικά Οδοφωτισμού Νατρίου



LVD
EN60598-1
EN60598-2-3
EN62493
EN62778

EMC
EN55015
EN61547
EN61000-3-2
EN61000-3-3

ISO9001

ΤΕΧΝΙΚΑ ΧΑΡΑΚΤΗΡΙΣΤΙΚΑ	
Τάση λειτουργίας	220 Vac
Στεγανότητα	IP66
Αντοχή κρούσης	IK09
Τύπος Λαμπτήρα	HPS
Θερμοκρασία λειτουργίας	-40 έως +65 °C
Εγγύηση	1 χρόνος
Μόνωση	Class I
Διάμετρος βάσης	60mm

ΧΑΡΑΚΤΗΡΙΣΤΙΚΑ ΦΩΤΙΣΜΟΥ	
Δέσμη φωτός	35x120 μοίρες
CRI	-
Κατανομή	-

ΥΛΙΚΟ ΚΑΤΑΣΚΕΥΗΣ	
Σώμα	AL
Διαχύτης	-
Κάλυμμα	GL 4/5* mm

ΧΑΡΑΚΤΗΡΙΣΤΙΚΑ ΚΑΤΑΣΚΕΥΗΣ	
Πλήρες με εκκιντή, ballast, πυκνωτή και βάση	

Κωδικός	Τύπος	Φωτεινότητα (Lumens)	Ισχύς (Watt)	Βάρος (Kg)	L (mm)	Διαστάσεις W (mm)	H (mm)	Τιμή (€)
LSTR.MSP.070	KN-STSP(HPS70W)	E27	70	5,5	620	260	180	198,75
LSTR.MSP.150	KN-STSP(HPS150W)	E40	150	6,0	620	260	180	211,25
LSTR.MSP.250	KN-STSP(HPS250W)	E40	250	6,5	620	260	180	223,75

GEYER





ΚΕΦΑΛΑΙΟ Β

Φωτισμός Πλητειών



Lance

Φωτισμός Πλαιοιών

ΤΕΧΝΙΚΑ ΧΑΡΑΚΤΗΡΙΣΤΙΚΑ	
Απόδοση	90 lm/w
Τάση λειτουργίας	110-277 Vac
Συντελεστής συνημιτόνου	>0.9
Στεγανότητα	IP65
Αντοχή κρούσης	IK08
Τύπος LED	SMD
Ενεργειακή κλάση	A+
Θερμοκρασία λειτουργίας	20 έως +50 °C
Φωτομετρικά αρχεία	IES
Εγγύηση	5 χρόνια
Μόνωση	Class I
Διάμετρος βάσης	65 mm
Διάρκεια ζωής	50.000 ώρες

ΧΑΡΑΚΤΗΡΙΣΤΙΚΑ ΦΩΤΙΣΜΟΥ	
Δέσμη φωτός	120 μοίρες
CRI	>70
Κατανομή	-

ΥΛΙΚΟ ΚΑΤΑΣΚΕΥΗΣ	
Σώμα	AL
Διαχύτης	PMMA
Κάλυμμα	PC MILKY

ΧΑΡΑΚΤΗΡΙΣΤΙΚΑ ΚΑΤΑΣΚΕΥΗΣ	
LED	EPISTAR / PHILIPS / CREE
DRIVER	SOSEN

ΚΩΔΙΚΟΙ ΕΠΙΛΟΓΗΣ (.xx)	ΔΙΑΘΕΣΙΜΑ ΧΡΩΜΑΤΑ
27	2700K
40	4000K



LVD
EN60598-1
EN60598-2-7
EN62493

EMC
EN55015
EN61547
EN61000-3-2
EN61000-3-3

ISO9001

ΣΗΜΕΙΩΣΕΙΣ
Ρυθμιζόμενη φωτεινότητα (40-110%)

Κωδικός	Τύπος	Φωτεινότητα (Lumens)	Ισχύς (Watt)	Βάρος (Kg)	L (mm)	Διαστάσεις W (mm)	H (mm)	Τιμή (€)
LP.LAN.040.xx	KN-GLLA-45W	4100	45	6,0	360	360	470	493,90
LP.LAN.055.xx	KN-GLLA-60W	5400	60	6,0	360	360	470	526,90



Levent

Φωτισμός Πλατειών



LVD
EN60598-1
EN60598-2-7
EN62493

EMC
EN55015
EN61547
EN61000-3-2
EN61000-3-3

ISO9001

ΤΕΧΝΙΚΑ ΧΑΡΑΚΤΗΡΙΣΤΙΚΑ	
Απόδοση	90 lm/w
Τάση λειτουργίας	110-277 Vac
Συντελεστής συνημιτόνου	>0.9
Στεγανότητα	IP65
Αντοχή κρούσης	IK08
Τύπος LED	SMD
Ενεργειακή κλάση	A+
Θερμοκρασία λειτουργίας	-20 έως +50 °C
Φωτομετρικά αρχεία	IES
Εγγύηση	5 χρόνια
Μόνωση	Class I
Διάμετρος βάσης	65 mm
Διάρκεια ζωής	50.000 ώρες

ΧΑΡΑΚΤΗΡΙΣΤΙΚΑ ΦΩΤΙΣΜΟΥ	
Δέσμη φωτός	120 μοίρες
CRI	>70
Κατανομή	-

ΥΛΙΚΟ ΚΑΤΑΣΚΕΥΗΣ	
Σώμα	AL
Διαχύτης	PMMA
Κάλυμμα	PC MILKY

ΧΑΡΑΚΤΗΡΙΣΤΙΚΑ ΚΑΤΑΣΚΕΥΗΣ	
LED	EPISTAR / PHILIPS / CREE
DRIVER	SOSEN

ΚΩΔΙΚΟΙ ΕΠΙΛΟΓΗΣ (.xx)	ΔΙΑΘΕΣΙΜΑ ΧΡΩΜΑΤΑ
27	2700K
40	4000K

ΣΗΜΕΙΩΣΕΙΣ
Ρυθμιζόμενης φωτεινότητας (40-110%)

Κωδικός	Τύπος	Φωτεινότητα (Lumens)	Ισχύς (Watt)	Βάρος (Kg)	L (mm)	Διαστάσεις W (mm)	H (mm)	Τιμή (€)
LP.LEV.040.xx	KN-GLLE-45W	4100	45	5,5	360	360	470	493,90
LP.LEV.055.xx	KN-GLLE-60W	5400	60	5,5	360	360	470	526,90



Vintage Mini

Φωτισμός Πλαιοτήτων



LVD
EN60598-1
EN60598-2-3
EN62493
EN62471

EMC
EN55015
EN61547
EN61000-3-2
EN61000-3-3

PhotoBiological Safety
EN62471 (Exempt group)

ISO9001
ISO14001

ΤΕΧΝΙΚΑ ΧΑΡΑΚΤΗΡΙΣΤΙΚΑ	
Απόδοση	85 lm/w
Τάση λειτουργίας	90-280 Vac
Συντελεστής συνημιτόνου	>0.95
Στεγανότητα	IP65
Αντοχή κρούσης	IK08
Τύπος LED	SMD
Ενεργειακή κλάση	A+
Θερμοκρασία λειτουργίας	-40 έως +60 °C
Φωτομετρικά αρχεία	IES LM79-08
Εγγύηση	5 χρόνια
Μόνωση	Class I/II
Διάμετρος βάσης	60 mm
Διάρκεια ζωής	50.000 ώρες

ΧΑΡΑΚΤΗΡΙΣΤΙΚΑ ΦΩΤΙΣΜΟΥ	
Δέσμη φωτός	120 μοίρες
CRI	>70
Κατανομή	-

ΥΛΙΚΟ ΚΑΤΑΣΚΕΥΗΣ	
Σώμα	SZR 1.5mm
Διαχύτης	PMMA
Κάλυμμα	GL/PC CL/FR/ML

ΧΑΡΑΚΤΗΡΙΣΤΙΚΑ ΚΑΤΑΣΚΕΥΗΣ	
LED	ETI
DRIVER	SOSEN

ΚΩΔΙΚΟΙ ΕΠΙΛΟΓΗΣ (.xx)	ΔΙΑΘΕΣΙΜΑ ΧΡΩΜΑΤΑ
30	3000K
40	4000K
50	5000K

ΠΡΟΣΘΕΤΑ	ΚΩΔΙΚΟΙ	ΤΙΜΗ
Σώμα Inox AISI 304	.INX	35,90

ΣΗΜΕΙΩΣΕΙΣ	
Άνοιγμα Tool-Free	

Κωδικός	Τύπος	Φωτεινότητα (Lumens)	Ισχύς (Watt)	Βάρος (Kg)	L (mm)	Διαστάσεις W (mm)	H (mm)	Τιμή (€)
LPVNM.020.xx	YZTL859-25W	2200	25W	3,6	265	265	455	284,90
LPVNM.030.xx	YZTL859-35W	3000	35W	3,6	265	265	455	295,90



Villa

Φωτισμός Πλατειών

ΤΕΧΝΙΚΑ ΧΑΡΑΚΤΗΡΙΣΤΙΚΑ	
Απόδοση	120 lm/w
Τάση λειτουργίας	120-240 Vac
Συντελεστής συνημιτόνου	>0.95
Στεγανότητα	IP66
Αντοχή κρούσης	IK09
Τύπος LED	SMD
Ενεργειακή κλάση	A+
Θερμοκρασία λειτουργίας	-40 έως +60 °C
Φωτομετρικά αρχεία	IES
Εγγύηση	5 χρόνια
Μόνωση	Class I/II
Διάμετρος βάσης	76 mm
Διάρκεια ζωής	150.000 ώρες

ΧΑΡΑΚΤΗΡΙΣΤΙΚΑ ΦΩΤΙΣΜΟΥ	
Δέσμη φωτός	150 μοίρες
CRI	>70
Κατανομή	-

ΥΛΙΚΟ ΚΑΤΑΣΚΕΥΗΣ	
Σώμα	AL
Διαχύτης	PMMA
Κάλυμμα	GL 4/5mm*

ΧΑΡΑΚΤΗΡΙΣΤΙΚΑ ΚΑΤΑΣΚΕΥΗΣ	
LED	CREE/OSRAM
DRIVER	INVENTRONICS

ΚΩΔΙΚΟΙ ΕΠΙΛΟΓΗΣ (.xx)	ΔΙΑΘΕΣΙΜΑ ΧΡΩΜΑΤΑ
30	3000K
40	4000K
50	5000K



LVD
EN60598-2-3
EN61347-2-13
EN62031
EN62493

EMC
EN55015
EN61547
EN61000-3-2
EN61000-3-3

ISO9001
ISO14001
OHSAS18001
ENEC

ΣΗΜΕΙΩΣΕΙΣ
Άνοιγμα Tool-Free με διακοπή cut-off
Βαλβίδα απαγωγής υδρατμών

Κωδικός	Τύπος	Φωτεινότητα (Lumens)	Ισχύς (Watt)	Βάρος (Kg)	L (mm)	Διαστάσεις W (mm)	H (mm)	Τιμή (€)
LPVIL.025.xx	UNI-YA05-1-020	2400	20	74	420	420	750	786,94
LPVIL.035.xx	UNI-YA05-1-030	3600	30	74	420	420	750	813,95
LPVIL.050.xx	UNI-YA05-1-040	4800	40	74	420	420	750	825,10
LPVIL.060.xx	UNI-YA05-1-050	6000	50	74	420	420	750	849,72
LPVIL.075.xx	UNI-YA05-1-060	7200	60	74	420	420	750	861,36
LPVIL.085.xx	UNI-YA05-1-070	8400	70	74	420	420	750	913,96
LPVIL.095.xx	UNI-YA05-1-080	9600	80	74	420	420	750	944,62



Zeus

Φωτισμός Πλῆθειών



LVD
EN60598-1
EN60598-2-3
EN62493

EMC
EN55015
EN61547
EN61000-3-2
EN61000-3-3

ISO9001
CB

ΤΕΧΝΙΚΑ ΧΑΡΑΚΤΗΡΙΣΤΙΚΑ	
Απόδοση	120 lm/w
Τάση λειτουργίας	200-240 Vac
Συντελεστής συνημιτόνου	>0.95
Στεγανότητα	IP66
Αντοχή κρούσης	IK09
Τύπος LED	SMD
Ενεργειακή κλάση	A+
Θερμοκρασία λειτουργίας	-35 έως +50 °C
Φωτομετρικά αρχεία	IES
Εγγύηση	5 χρόνια
Μόνωση	Class I/II
Διάμετρος βάσης	60 mm
Διάρκεια ζωής	100.000 ώρες

ΧΑΡΑΚΤΗΡΙΣΤΙΚΑ ΦΩΤΙΣΜΟΥ	
Δέσμη φωτός	120 μοίρες
CRI	>70
Κατανομή	-

ΥΛΙΚΟ ΚΑΤΑΣΚΕΥΗΣ	
Σώμα	AL
Διαχύτης	PMMA
Κάλυμμα	-

ΧΑΡΑΚΤΗΡΙΣΤΙΚΑ ΚΑΤΑΣΚΕΥΗΣ	
LED	CREE XPG3/LUMILEDS
DRIVER	OSRAM

ΚΩΔΙΚΟΙ ΕΠΙΛΟΓΗΣ (.xx)	ΔΙΑΘΕΣΙΜΑ ΧΡΩΜΑΤΑ
30	3000K
40	4000K
50	5000K

ΣΗΜΕΙΩΣΕΙΣ
0-10V/DALI

Κωδικός	Τύπος	Φωτεινότητα (Lumens)	Ισχύς (Watt)	Βάρος (Kg)	L (mm)	Διαστάσεις W (mm)	H (mm)	Τιμή (€)
LP.ZEU.025.xx	HYT-LED29A-20	2400	20	9,0	400	400	592	819,00
LP.ZEU.035.xx	HYT-LED29A-30	3600	30	9,0	400	400	592	839,00
LP.ZEU.045.xx	HYT-LED29A-40	4800	40	9,0	400	400	592	854,00
LP.ZEU.060.xx	HYT-LED29A-50	6000	50	9,0	400	400	592	896,00
LP.ZEU.070.xx	HYT-LED29A-60	7200	60	9,0	400	400	592	913,00
LP.ZEU.085.xx	HYT-LED29A-70	8400	70	9,0	400	400	592	939,00
LP.ZEU.095.xx	HYT-LED29A-80	9600	80	9,0	400	400	592	967,00
LP.ZEU.120.xx	HYT-LED29A-100	12000	100	9,0	400	400	592	1099,00

GEYER



Hades

Φωτισμός Πλατειών

ΤΕΧΝΙΚΑ ΧΑΡΑΚΤΗΡΙΣΤΙΚΑ	
Απόδοση	120 lm/w
Τάση λειτουργίας	200-240 Vac
Συντελεστής συνημιτόνου	>0.9
Στεγανότητα	IP66
Αντοχή κρούσης	IK09
Τύπος LED	SMD
Ενεργειακή κλάση	A+
Θερμοκρασία λειτουργίας	-20 έως +50 °C
Φωτομετρικά αρχεία	IES
Εγγύηση	5 χρόνια
Μόνωση	Class I/II
Διάμετρος βάσης	60 mm
Διάρκεια ζωής	100.000 ώρες

ΧΑΡΑΚΤΗΡΙΣΤΙΚΑ ΦΩΤΙΣΜΟΥ	
Δέσμη φωτός	120 μοίρες
CRI	>70
Κατανομή	-

ΥΛΙΚΟ ΚΑΤΑΣΚΕΥΗΣ	
Σώμα	AL
Διαχύτης	PMMA
Κάλυμμα	-

ΧΑΡΑΚΤΗΡΙΣΤΙΚΑ ΚΑΤΑΣΚΕΥΗΣ	
LED	CREE XPG3/LUMILEDS
DRIVER	OSRAM

ΚΩΔΙΚΟΙ ΕΠΙΛΟΓΗΣ (.xx)	ΔΙΑΘΕΣΙΜΑ ΧΡΩΜΑΤΑ
30	3000K
40	4000K
50	5000K



LVD
EN60598-1
EN60598-2-3
EN62493

EMC
EN55015
EN61547
EN61000-3-2
EN61000-3-3

ISO9001
CB

ΣΗΜΕΙΩΣΕΙΣ
0-10V/DALI

Κωδικός	Τύπος	Φωτεινότητα (Lumens)	Ισχύς (Watt)	Βάρος (Kg)	L (mm)	Διαστάσεις W (mm)	H (mm)	Τιμή (€)
LP.HAD.025.xx	HYT-LED29-20	2400	20	10,0	400	400	603	819,00
LP.HAD.035.xx	HYT-LED29-30	3600	30	10,0	400	400	603	839,00
LP.HAD.045.xx	HYT-LED29-40	4800	40	10,0	400	400	603	854,00
LP.HAD.060.xx	HYT-LED29-50	6000	50	10,0	400	400	603	896,00
LP.HAD.070.xx	HYT-LED29-60	7200	60	10,0	400	400	603	913,00
LP.HAD.085.xx	HYT-LED29-70	8400	70	10,0	400	400	603	939,00
LP.HAD.090.xx	HYT-LED29-80	9600	80	10,0	400	400	603	967,00
LP.HAD.120.xx	HYT-LED29-100	12000	100	10,0	400	400	603	1099,00



Perm

Φωτισμός Πλαιοιών

ΤΕΧΝΙΚΑ ΧΑΡΑΚΤΗΡΙΣΤΙΚΑ	
Απόδοση	95 lm/w
Τάση λειτουργίας	100-277 Vac
Συντελεστής συνημιτόνου	>0.95
Στεγανότητα	IP66
Αντοχή κρούσης	IK08
Τύπος LED	SMD
Ενεργειακή κλάση	A+
Θερμοκρασία λειτουργίας	-20 έως +50 °C
Φωτομετρικά αρχεία	IES LM79-08
Εγγύηση	5 χρόνια
Μόνωση	Class I/II
Διάμετρος βάσης	60/76 mm
Διάρκεια ζωής	50.000 ώρες

ΧΑΡΑΚΤΗΡΙΣΤΙΚΑ ΦΩΤΙΣΜΟΥ	
Δέσμη φωτός	120 μοίρες
CRI	>70
Κατανομή	-
ΥΛΙΚΟ ΚΑΤΑΣΚΕΥΗΣ	
Σώμα	AL
Διαχύτης	PMMA
Κάλυμμα	-
ΧΑΡΑΚΤΗΡΙΣΤΙΚΑ ΚΑΤΑΣΚΕΥΗΣ	
LED	ETI
DRIVER	SOSEN / MEANWELL
ΚΩΔΙΚΟΙ ΕΠΙΛΟΓΗΣ (.xx)	ΔΙΑΘΕΣΙΜΑ ΧΡΩΜΑΤΑ
30	3000K
40	4000K
50	5000K



LVD
EN60598-1
EN60598-2-3
EN62493
EN62471

EMC
EN55015
EN61547
EN61000-3-2
EN61000-3-3

PhotoBiological Safety
EN62471 (Exempt group)

ISO9001
ISO14001
OHSAS18001

Κωδικός	Τύπος	Φωτεινότητα (Lumens)	Ισχύς (Watt)	Βάρος (Kg)	L (mm)	Διαστάσεις W (mm)	H (mm)	Τιμή (€)
LP.PRM.040.xx	YZTL856A-45W	4000	45W	8,1	560	560	665	559,90
LP.PRM.055.xx	YZTL856A-60W	5500	60W	8,2	560	560	665	581,90
LP.PRM.065.xx	YZTL856B-70W	6300	70W	8,3	560	560	665	724,90
LP.PRM.090.xx	YZTL856B-100W	9000	100W	8,4	560	560	665	801,90
LP.PRM.110.xx	YZTL856B-120W	11000	120W	8,5	560	560	665	812,90



Classic

Φωτισμός Πηλατειών



LVD
EN60598-2-3
EN61347-2-13
EN62031
EN62493

EMC
EN55015
EN61547
EN61000-3-2
EN61000-3-3

ISO9001

ΤΕΧΝΙΚΑ ΧΑΡΑΚΤΗΡΙΣΤΙΚΑ	
Απόδοση	100 lm/w
Τάση λειτουργίας	110-277 Vac
Συντελεστής συνημιτόνου	>0.92
Στεγανότητα	IP66
Αντοχή κρούσης	IK08/09*
Τύπος LED	SMD
Ενεργειακή κλάση	A+
Θερμοκρασία λειτουργίας	-20 έως +50 °C
Φωτομετρικά αρχεία	IES
Εγγύηση	5 χρόνια
Μόνωση	Class I/II
Διάμετρος βάσης	76 mm
Διάρκεια ζωής	100.000 ώρες

ΧΑΡΑΚΤΗΡΙΣΤΙΚΑ ΦΩΤΙΣΜΟΥ	
Δέσμη φωτός	150 μοίρες
CRI	>75
Κατανομή	-

ΥΛΙΚΟ ΚΑΤΑΣΚΕΥΗΣ	
Σώμα	AL
Διαχύτης	PC
Κάλυμμα	GL 4/5mm*

ΧΑΡΑΚΤΗΡΙΣΤΙΚΑ ΚΑΤΑΣΚΕΥΗΣ	
LED	CREE
DRIVER	INVENTRONICS

ΚΩΔΙΚΟΙ ΕΠΙΛΟΓΗΣ (.xx)	ΔΙΑΘΕΣΙΜΑ ΧΡΩΜΑΤΑ
30	3000K
40	4000K
50	5000K

ΠΡΟΣΘΕΤΑ	ΚΩΔΙΚΟΙ	ΤΙΜΗ
*IK09 5mm Glass	.I09	5,90
10kV αντικεραυνικό	.SPD	35,90
Υποδοχή NEMA	.NMA	35,90
PWM, 1-10V dimming	.VDM	118,90

ΣΗΜΕΙΩΣΕΙΣ
Άνοιγμα Tool-Free με διακοπή cut-off
Βαλβίδα απαγωγής υδρατμών

Κωδικός	Τύπος	Φωτεινότητα (Lumens)	Ισχύς (Watt)	Βάρος (Kg)	L (mm)	Διαστάσεις W (mm)	H (mm)	Τιμή (€)
LP.GCL.030.xx	JD-1044A-30WXTE	3000	30	8,0	516	550	500	570,90
LP.GCL.060.xx	JD-1044A-60WXTE	6000	60	8,5	516	550	500	636,90
LP.GCL.100.xx	JD-1044A-100WXTE	10000	100	9,0	516	550	500	768,90



Lunar L01

Φωτισμός Πλατειών

ΤΕΧΝΙΚΑ ΧΑΡΑΚΤΗΡΙΣΤΙΚΑ	
Απόδοση	100 lm/w
Τάση λειτουργίας	110-277 Vac
Συντελεστής συνημιτόνου	>0.90
Στεγανότητα	IP65
Αντοχή κρούσης	IK08
Τύπος LED	SMD
Ενεργειακή κλάση	A+
Θερμοκρασία λειτουργίας	-30 έως +45 °C
Φωτομετρικά αρχεία	IES
Εγγύηση	5 χρόνια
Μόνωση	Class I
Διάμετρος βάσης	65 mm
Διάρκεια ζωής	80.000 ώρες

ΧΑΡΑΚΤΗΡΙΣΤΙΚΑ ΦΩΤΙΣΜΟΥ	
Δέσμη φωτός	120 μοίρες
CRI	>80
Κατανομή	-

ΥΛΙΚΟ ΚΑΤΑΣΚΕΥΗΣ	
Σώμα	AL
Διαχύτης	PMMA
Κάλυμμα	PC FROST

ΧΑΡΑΚΤΗΡΙΣΤΙΚΑ ΚΑΤΑΣΚΕΥΗΣ	
LED	OSRAM
DRIVER	SOSEN

ΚΩΔΙΚΟΙ ΕΠΙΛΟΓΗΣ (.xx)	ΔΙΑΘΕΣΙΜΑ ΧΡΩΜΑΤΑ
30	3000K
40	4000K
50	5000K



LVD
EN60598-1
EN60598-2-1
EN62493

EMC
EN55015
EN61547
EN61000-3-2
EN61000-3-3

ISO9001

Κωδικός	Τύπος	Φωτεινότητα (Lumens)	Ισχύς (Watt)	Βάρος (Kg)	L (mm)	Διαστάσεις W (mm)	H (mm)	Τιμή (€)
LP.L01.050.xx	T-005001-48W	4800	48	6,0	440	440	450	570,90
LP.L01.060.xx	T-005001-60W	6000	60	6,0	440	440	450	625,90



Lunar L09

Φωτισμός Πλατειών

ΤΕΧΝΙΚΑ ΧΑΡΑΚΤΗΡΙΣΤΙΚΑ	
Απόδοση	100 lm/w
Τάση λειτουργίας	110-277 Vac
Συντελεστής συνημιτόνου	>0.90
Στεγανότητα	IP65
Αντοχή κρούσης	IK08
Τύπος LED	SMD
Ενεργειακή κλάση	A+
Θερμοκρασία λειτουργίας	-30 έως +45 °C
Φωτομετρικά αρχεία	IES
Εγγύηση	5 χρόνια
Μόνωση	Class I
Διάμετρος βάσης	65 mm
Διάρκεια ζωής	80.000 ώρες

ΧΑΡΑΚΤΗΡΙΣΤΙΚΑ ΦΩΤΙΣΜΟΥ	
Δέσμη φωτός	120 μοίρες
CRI	>80
Κατανομή	-

ΥΛΙΚΟ ΚΑΤΑΣΚΕΥΗΣ	
Σώμα	AL
Διαχύτης	PMMA
Κάλυμμα	PC FROST

ΧΑΡΑΚΤΗΡΙΣΤΙΚΑ ΚΑΤΑΣΚΕΥΗΣ	
LED	OSRAM
DRIVER	SOSEN

ΚΩΔΙΚΟΙ ΕΠΙΛΟΓΗΣ (.xx)	ΔΙΑΘΕΣΙΜΑ ΧΡΩΜΑΤΑ
30	3000K
40	4000K
50	5000K



LVD
EN60598-1
EN60598-2-1
EN62493

EMC
EN55015
EN61547
EN61000-3-2
EN61000-3-3

ISO9001

Κωδικός	Τύπος	Φωτεινότητα (Lumens)	Ισχύς (Watt)	Βάρος (Kg)	L (mm)	Διαστάσεις W (mm)	H (mm)	Τιμή (€)
LP.L09.050.xx	T-005009-48W	4800	48	6,0	440	440	520	626,08
LP.L09.060.xx	T-005009-60W	6000	60	6,0	440	440	520	682,08



Lunar L17

Φωτισμός Πλατειών



LVD
EN60598-1
EN60598-2-1
EN62493

EMC
EN55015
EN61547
EN61000-3-2
EN61000-3-3

ISO9001

ΤΕΧΝΙΚΑ ΧΑΡΑΚΤΗΡΙΣΤΙΚΑ	
Απόδοση	100 lm/w
Τάση λειτουργίας	110-277 Vac
Συντελεστής συνημιτόνου	>0.90
Στεγανότητα	IP65
Αντοχή κρούσης	IK08
Τύπος LED	SMD
Ενεργειακή κλάση	A+
Θερμοκρασία λειτουργίας	-20 έως +50 °C
Φωτομετρικά αρχεία	IES
Εγγύηση	5 χρόνια
Μόνωση	Class I
Διάμετρος βάσης	65 mm
Διάρκεια ζωής	80.000 ώρες

ΧΑΡΑΚΤΗΡΙΣΤΙΚΑ ΦΩΤΙΣΜΟΥ	
Δέσμη φωτός	120 μοίρες
CRI	>80
Κατανομή	-

ΥΛΙΚΟ ΚΑΤΑΣΚΕΥΗΣ	
Σώμα	AL
Διαχύτης	PMMA
Κάλυμμα	GL

ΧΑΡΑΚΤΗΡΙΣΤΙΚΑ ΚΑΤΑΣΚΕΥΗΣ	
LED	OSRAM 3030
DRIVER	SOSEN

ΚΩΔΙΚΟΙ ΕΠΙΛΟΓΗΣ (.xx)	ΔΙΑΘΕΣΙΜΑ ΧΡΩΜΑΤΑ
30	3000K
40	4000K
50	5000K

Κωδικός	Τύπος	Φωτεινότητα (Lumens)	Ισχύς (Watt)	Βάρος (Kg)	L (mm)	Διαστάσεις W (mm)	H (mm)	Τιμή (€)
LP.L17.040.xx	T-005017-48W	4800	48	8,0	440	440	520	677,35
LP.L17.055.xx	T-005017-48W	6000	60	8,0	440	440	520	734,85



Crown

Φωτισμός Πλατειών

ΤΕΧΝΙΚΑ ΧΑΡΑΚΤΗΡΙΣΤΙΚΑ	
Απόδοση	110 lm/w
Τάση λειτουργίας	100-240 Vac
Συντελεστής συννημόνου	>0.95
Στεγανότητα	IP66
Αντοχή κρούσης	IK08
Τύπος LED	SMD
Ενεργειακή κλάση	A+
Θερμοκρασία λειτουργίας	-20 έως +50 °C
Φωτομετρικά αρχεία	IES
Εγγύηση	5 χρόνια
Μόνωση	Class I/II
Διάμετρος βάσης	76 mm
Διάρκεια ζωής	120.000 ώρες

ΧΑΡΑΚΤΗΡΙΣΤΙΚΑ ΦΩΤΙΣΜΟΥ	
Δέσμη φωτός	145x85 μοίρες
CRI	>70
Κατανομή	-

ΥΛΙΚΟ ΚΑΤΑΣΚΕΥΗΣ	
Σώμα	AL
Διαχύτης	PMMA
Κάλυμμα	GL 4/5mm*

ΧΑΡΑΚΤΗΡΙΣΤΙΚΑ ΚΑΤΑΣΚΕΥΗΣ	
LED	CREE
DRIVER	INVENTRONICS

ΚΩΔΙΚΟΙ ΕΠΙΛΟΓΗΣ (.xx)	ΔΙΑΘΕΣΙΜΑ ΧΡΩΜΑΤΑ
30	3000K
40	4000K
50	5000K



LVD
EN60598-2-3
EN61347-2-13
EN62031
EN62493

EMC
EN55015
EN61547
EN61000-3-2
EN61000-3-3

ISO9001
ENEC

Κωδικός	Τύπος	Φωτεινότητα (Lumens)	Ισχύς (Watt)	Βάρος (Kg)	L (mm)	Διαστάσεις W (mm)	H (mm)	Τιμή (€)
LP.CRW.045.xx	T-85MNLED40-24	4400	40	10,5	500	500	850	1051,20
LP.CRW.065.xx	T-85MNLED60-24	6600	60	10,5	500	500	850	1073,10
LP.CRW.085.xx	T-85MNLED80-32	8800	80	10,5	500	500	850	1168,00



Luna

Φωτισμός Πλατειών

ΤΕΧΝΙΚΑ ΧΑΡΑΚΤΗΡΙΣΤΙΚΑ	
Απόδοση	100 lm/w
Τάση λειτουργίας	110-277 Vac
Συντελεστής συνημιτόνου	>0.90
Στεγανότητα	IP65
Αντοχή κρούσης	IK08
Τύπος LED	SMD
Ενεργειακή κλάση	A+
Θερμοκρασία λειτουργίας	-50 έως +50 °C
Φωτομετρικά αρχεία	IES
Εγγύηση	5 χρόνια
Μόνωση	Class I
Διάμετρος βάσης	65 mm
Διάρκεια ζωής	100.000 ώρες

ΧΑΡΑΚΤΗΡΙΣΤΙΚΑ ΦΩΤΙΣΜΟΥ	
Δέσμη φωτός	120 μοίρες
CRI	>80
Κατανομή	-

ΥΛΙΚΟ ΚΑΤΑΣΚΕΥΗΣ	
Σώμα	AL
Διαχύτης	PMMA
Κάλυμμα	-

ΧΑΡΑΚΤΗΡΙΣΤΙΚΑ ΚΑΤΑΣΚΕΥΗΣ	
LED	OSRAM
DRIVER	SOSEN

ΚΩΔΙΚΟΙ ΕΠΙΛΟΓΗΣ (.xx)	ΔΙΑΘΕΣΙΜΑ ΧΡΩΜΑΤΑ
30	3000K
40	4000K
50	5000K
60	6000K



LVD
EN60598-1
EN60598-2-1
EN62493

EMC
EN55015
EN61547
EN61000-3-2
EN61000-3-3

ISO9001
ISO14001
OHSAS18001

Κωδικός	Τύπος	Φωτεινότητα (Lumens)	Ισχύς (Watt)	Βάρος (Kg)	L (mm)	Διαστάσεις W (mm)	H (mm)	Τιμή (€)
LNP3.030.xx	UNI-BUE 1-1-30	3000	30	2,0	500	500	585	593,75
LNP4.060.xx	UNI BUE 1-1-60	6000	60	2,0	500	500	585	693,75
LNP5.080.xx	UNI-BUE 1-1-80	8000	80	2,0	500	500	585	1068,75
LNH3.020.xx	UNI-BUE 3-1-20	2000	20	1,5	500	500	455	518,75
LNH4.050.xx	UNI-BUE 3-1-50	5000	50	1,5	500	500	455	631,25



Pearl

Φωτισμός Πλατειών



LVD
EN60598-1
EN60598-2-3
EN62471
EN62493

EMC
EN55015
EN61547
EN61000-3-2
EN61000-3-3

CB
EN60598-1
EN60598-2-3
EN62493
EN62471

ISO9001
ISO14001

ΤΕΧΝΙΚΑ ΧΑΡΑΚΤΗΡΙΣΤΙΚΑ	
Απόδοση	100 lm/w
Τάση λειτουργίας	90-280 Vac
Συντελεστής συνημιτόνου	>0.95
Στεγανότητα	IP66
Αντοχή κρούσης	IK09
Τύπος LED	SMD
Ενεργειακή κλάση	A+
Θερμοκρασία λειτουργίας	-40 έως +60 °C
Φωτομετρικά αρχεία	IES C
Εγγύηση	5 χρόνια
Μόνωση	Class I/II
Διάμετρος βάσης	60/76 mm
Διάρκεια ζωής	120.000 ώρες

ΧΑΡΑΚΤΗΡΙΣΤΙΚΑ ΦΩΤΙΣΜΟΥ	
Δέσμη φωτός	120 μοίρες
CRI	>70
Κατανομή	-

ΥΛΙΚΟ ΚΑΤΑΣΚΕΥΗΣ	
Σώμα	AL
Διαχύτης	PMMA
Κάλυμμα	PC 4mm

ΧΑΡΑΚΤΗΡΙΣΤΙΚΑ ΚΑΤΑΣΚΕΥΗΣ	
LED	CREE
DRIVER	INVENTRONICS / MEANWELL

ΚΩΔΙΚΟΙ ΕΠΙΛΟΓΗΣ (.xx)	ΔΙΑΘΕΣΙΜΑ ΧΡΩΜΑΤΑ
30	3000K
40	4000K
50	5000K

ΠΡΟΣΘΕΤΑ	ΚΩΔΙΚΟΙ	ΤΙΜΗ
10kV αντικεραυνικό	Περιλαμβ.	

Κωδικός	Τύπος	Φωτεινότητα (Lumens)	Ισχύς (Watt)	Βάρος (Kg)	L (mm)	Διαστάσεις W (mm)	H (mm)	Τιμή (€)
LP.BAL.030.xx	T-10ALED30	3000	30W	9,7	510	510	560	700,35
LP.BAL.040.xx	T-10ALED40	4000	40W	9,8	510	510	560	700,35
LP.BAL.060.xx	T-10ALED60	6000	60W	9,9	510	510	560	872,85
LP.BAL.080.xx	T-10ALED80	8000	80W	10,0	510	510	560	930,35



RUSO

Φωτισμός Πλατειών

ΤΕΧΝΙΚΑ ΧΑΡΑΚΤΗΡΙΣΤΙΚΑ	
Απόδοση	120 lm/w
Τάση λειτουργίας	200-240 Vac
Συντελεστής συνημιτόνου	>0.9
Στεγανότητα	IP66
Αντοχή κρούσης	IK09
Τύπος LED	SMD
Ενεργειακή κλάση	A+
Θερμοκρασία λειτουργίας	-20 έως +50 °C
Φωτομετρικά αρχεία	IES
Εγγύηση	5 χρόνια
Μόνωση	Class I/II
Διάμετρος βάσης	60 mm
Διάρκεια ζωής	100.000 ώρες

ΧΑΡΑΚΤΗΡΙΣΤΙΚΑ ΦΩΤΙΣΜΟΥ	
Δέσμη φωτός	120 μοίρες
CRI	>70
Κατανομή	-

ΥΛΙΚΟ ΚΑΤΑΣΚΕΥΗΣ	
Σώμα	AL
Διαχύτης	PMMA
Κάλυμμα	-

ΧΑΡΑΚΤΗΡΙΣΤΙΚΑ ΚΑΤΑΣΚΕΥΗΣ	
LED	PHILIPS 5050
DRIVER	OSRAM

ΚΩΔΙΚΟΙ ΕΠΙΛΟΓΗΣ (.xx)	ΔΙΑΘΕΣΙΜΑ ΧΡΩΜΑΤΑ
30	3000K
40	4000K
50	5000K



LVD
EN60598-1
EN60598-2-3
EN62493

EMC
EN55015
EN61547
EN61000-3-2
EN61000-3-3

ISO9001
CB

ΣΗΜΕΙΩΣΕΙΣ	
0-10V/DALI	

Κωδικός	Τύπος	Φωτεινότητα (Lumens)	Ισχύς (Watt)	Βάρος (Kg)	L (mm)	Διαστάσεις W (mm)	H (mm)	Τιμή (€)
LP.RUS.035.xx	HYT-LED25-30	3600	30	10,8	500	500	579	711,90
LP.RUS.040.xx	HYT-LED25-40	4800	40	10,8	500	500	579	762,30
LP.RUS.060.xx	HYT-LED25-50	6000	50	10,8	500	500	579	812,70
LP.RUS.095.xx	HYT-LED25-60	7200	60	10,8	500	500	579	863,10
LP.RUS.080.xx	HYT-LED25-80	9600	80	10,8	500	500	579	963,90
LP.RUS.120.xx	HYT-LED25-100	12000	100	10,8	500	500	579	1064,70



Copen

Φωτισμός Πλάτειών

ΤΕΧΝΙΚΑ ΧΑΡΑΚΤΗΡΙΣΤΙΚΑ	
Απόδοση	120 lm/w
Τάση λειτουργίας	200-240 Vac
Συντελεστής συνημιτόνου	>0.95
Στεγανότητα	IP66
Αντοχή κρούσης	IK09
Τύπος LED	SMD
Ενεργειακή κλάση	A+
Θερμοκρασία λειτουργίας	-35 έως +50 °C
Φωτομετρικά αρχεία	IES
Εγγύηση	5 χρόνια
Μόνωση	Class I/II
Διάμετρος βάσης	60 mm
Διάρκεια ζωής	100.000 ώρες

ΧΑΡΑΚΤΗΡΙΣΤΙΚΑ ΦΩΤΙΣΜΟΥ	
Δέσμη φωτός	120 μοίρες
CRI	>70
Κατανομή	-

ΥΛΙΚΟ ΚΑΤΑΣΚΕΥΗΣ	
Σώμα	AL
Διαχύτης	PMMA
Κάλυμμα	-

ΧΑΡΑΚΤΗΡΙΣΤΙΚΑ ΚΑΤΑΣΚΕΥΗΣ	
LED	PHILIPS 5050
DRIVER	OSRAM

ΚΩΔΙΚΟΙ ΕΠΙΛΟΓΗΣ (.xx)	ΔΙΑΘΕΣΙΜΑ ΧΡΩΜΑΤΑ
30	3000K
40	4000K
50	5000K



LVD
EN60598-1
EN60598-2-3
EN62493

EMC
EN55015
EN61547
EN61000-3-2
EN61000-3-3

ISO9001
CB

ΣΗΜΕΙΩΣΕΙΣ	
0-10V/DALI	

Κωδικός	Τύπος	Φωτεινότητα (Lumens)	Ισχύς (Watt)	Βάρος (Kg)	L (mm)	Διαστάσεις W (mm)	H (mm)	Τιμή (€)
LP.COP.035.xx	HYT-LED25H-30	3600	30	9,1	500	500	178	711,90
LP.COP.045.xx	HYT-LED25H-40	4800	40	9,1	500	500	178	762,30
LP.COP.060.xx	HYT-LED25H-50	6000	50	9,1	500	500	178	812,70
LP.COP.070.xx	HYT-LED25H-60	7200	60	9,1	500	500	178	863,10
LP.COP.095.xx	HYT-LED25H-80	9600	80	9,1	500	500	178	963,90
LP.COP.120.xx	HYT-LED25H-100	12000	100	9,1	500	500	178	1.064,70



Rodo

Φωτισμός Πλατειών

ΤΕΧΝΙΚΑ ΧΑΡΑΚΤΗΡΙΣΤΙΚΑ	
Απόδοση	100 lm/w
Τάση λειτουργίας	90-280 Vac
Συντελεστής συνημιτόνου	>0.95
Στεγανότητα	IP66
Αντοχή κρούσης	IK09
Τύπος LED	SMD
Ενεργειακή κλάση	A+
Θερμοκρασία λειτουργίας	-40 έως +60 °C
Φωτομετρικά αρχεία	IES
Εγγύηση	5/10 χρόνια
Μόνωση	Class I/II
Διάμετρος βάσης	60/76 mm
Διάρκεια ζωής	120.000 ώρες

ΧΑΡΑΚΤΗΡΙΣΤΙΚΑ ΦΩΤΙΣΜΟΥ	
Δέσμη φωτός	145x85 μοίρες
CRI	>70
Κατανομή	-

ΥΛΙΚΟ ΚΑΤΑΣΚΕΥΗΣ	
Σώμα	AL
Διαχύτης	PMMA
Κάλυμμα	GL 4mm

ΧΑΡΑΚΤΗΡΙΣΤΙΚΑ ΚΑΤΑΣΚΕΥΗΣ	
LED	CREE
DRIVER	INVENTRONICS / MEANWELL

ΚΩΔΙΚΟΙ ΕΠΙΛΟΓΗΣ (.xx)	ΔΙΑΘΕΣΙΜΑ ΧΡΩΜΑΤΑ
30	3000K
40	4000K
50	5000K



LVD
EN60598-1
EN60598-2-3
EN62493
EN62471

EMC
EN55015
EN61547
EN61000-3-2
EN61000-3-3

CB
EN60598-1
EN60598-2-3
EN62493
EN62471

RoHS
EN62321

ISO9001
ISO14001

ΠΡΟΣΘΕΤΑ	ΚΩΔΙΚΟΙ	ΤΙΜΗ
10kV αντικεραυνικό	Περιλαμβ.	

ΣΗΜΕΙΩΣΕΙΣ
Άνοιγμα Tool-Free με διακοπή cut-off

Κωδικός	Τύπος	Φωτεινότητα (Lumens)	Ισχύς (Watt)	Βάρος (Kg)	L (mm)	Διαστάσεις W (mm)	H (mm)	Τιμή (€)
LP.T21.035.xx	T-21LLED35-24	3500	35W	12,3	540	540	660	826,85
LP.T21.060.xx	T-21LLED60-24	6000	60W	12,4	540	540	660	838,35
LP.T21.075.xx	T-21LLED75-36	7500	75W	12,5	540	540	660	930,35



Square

Φωτισμός Πλατειών



ΤΕΧΝΙΚΑ ΧΑΡΑΚΤΗΡΙΣΤΙΚΑ	
Απόδοση	100 lm/w
Τάση λειτουργίας	90-280 Vac
Συντελεστής συνημιτόνου	>0.95
Στεγανότητα	IP66
Αντοχή κρούσης	IK09
Τύπος LED	SMD
Ενεργειακή κλάση	A+
Θερμοκρασία λειτουργίας	-40 έως +60 °C
Φωτομετρικά αρχεία	IES C
Εγγύηση	5 χρόνια
Μόνωση	Class I/II
Διάμετρος βάσης	60/76 mm
Διάρκεια ζωής	120.000 ώρες

ΧΑΡΑΚΤΗΡΙΣΤΙΚΑ ΦΩΤΙΣΜΟΥ	
Δέσμη φωτός	145x85 μοίρες
CRI	>70
Κατανομή	Type I/III/IV

ΥΛΙΚΟ ΚΑΤΑΣΚΕΥΗΣ	
Σώμαν	AL
Διαχύτης	PMMA
Κάλυμμα	GL 4mm

ΧΑΡΑΚΤΗΡΙΣΤΙΚΑ ΚΑΤΑΣΚΕΥΗΣ	
LED	CREE
DRIVER	INVENTRONICS / MEANWELL

ΚΩΔΙΚΟΙ ΕΠΙΛΟΓΗΣ (.xx)	ΔΙΑΘΕΣΙΜΑ ΧΡΩΜΑΤΑ
30	3000K
40	4000K
50	5000K

ΠΡΟΣΘΕΤΑ	ΚΩΔΙΚΟΙ	ΤΙΜΗ
10kV αντικεραυνικό	Περιλαμβ.	

Κωδικός	Τύπος	Φωτεινότητα (Lumens)	Ισχύς (Watt)	Βάρος (Kg)	L (mm)	Διαστάσεις W (mm)	H (mm)	Τιμή (€)
LP.T70.035.xx	T-70NLED35-32	3500	35W	12,0	475	475	520	874,80
LP.T70.060.xx	T-70NLED60-32	6000	60W	12,0	475	475	520	898,80
LP.T70.075.xx	T-70NLED75-48	7500	75W	12,2	475	475	520	1018,80



Plaza U01

Φωτισμός Πλαιοτήτων



LVD
EN60598-1
EN60598-2-1
EN62471
EN62493

EMC
EN55015
EN61547
EN61000-3-2
EN61000-3-3

ISO9001

ΤΕΧΝΙΚΑ ΧΑΡΑΚΤΗΡΙΣΤΙΚΑ	
Απόδοση	100 lm/w
Τάση λειτουργίας	90-280 Vac
Συντελεστής συνημιτόνου	>0.95
Στεγανότητα	IP65
Αντοχή κρούσης	IK10
Τύπος LED	SMD
Ενεργειακή κλάση	A+
Θερμοκρασία λειτουργίας	-40 έως +55 °C
Φωτομετρικά αρχεία	IES
Εγγύηση	5 χρόνια
Μόνωση	Class I
Διάμετρος βάσης	76 mm
Διάρκεια ζωής	100.000 ώρες

ΧΑΡΑΚΤΗΡΙΣΤΙΚΑ ΦΩΤΙΣΜΟΥ	
Δέσμη φωτός	150 μοίρες
CRI	>75
Κατανομή	-

ΥΛΙΚΟ ΚΑΤΑΣΚΕΥΗΣ	
Σώμα	AL
Διαχύτης	PMMA
Κάλυμμα	PC

ΧΑΡΑΚΤΗΡΙΣΤΙΚΑ ΚΑΤΑΣΚΕΥΗΣ	
LED	CREE
DRIVER	PHILIPS

ΚΩΔΙΚΟΙ ΕΠΙΛΟΓΗΣ (.xx)	ΔΙΑΘΕΣΙΜΑ ΧΡΩΜΑΤΑ
30	3000K
40	4000K
50	5000K

Κωδικός	Τύπος	Φωτεινότητα (Lumens)	Ισχύς (Watt)	Βάρος (Kg)	L (mm)	Διαστάσεις W (mm)	H (mm)	Τιμή (€)
LP.U01.040.xx	AUA7001-40	4100	40	8,5	480	480	660	790,90
LP.U01.055.xx	AUA7001-55	5600	55	9,0	480	480	660	878,90
LP.U01.070.xx	AUA7001-70	7200	70	9,0	480	480	660	977,90

GEYER



Plaza U81

Φωτισμός Πλατειών



LVD
EN60598-1
EN60598-2-1
EN62471
EN62493

EMC
EN55015
EN61547
EN61000-3-2
EN61000-3-3

ISO9001

ΤΕΧΝΙΚΑ ΧΑΡΑΚΤΗΡΙΣΤΙΚΑ	
Απόδοση	100 lm/w
Τάση λειτουργίας	90-280 Vac
Συντελεστής συνημιτόνου	>0.95
Στεγανότητα	IP65
Αντοχή κρούσης	IK09
Τύπος LED	SMD
Ενεργειακή κλάση	A+
Θερμοκρασία λειτουργίας	-40 έως +55 °C
Φωτομετρικά αρχεία	IES
Εγγύηση	5 χρόνια
Μόνωση	Class I
Διάμετρος βάσης	60 mm
Διάρκεια ζωής	100.000 ώρες

ΧΑΡΑΚΤΗΡΙΣΤΙΚΑ ΦΩΤΙΣΜΟΥ	
Δέσμη φωτός	150 μοίρες
CRI	>75
Κατανομή	-

ΥΛΙΚΟ ΚΑΤΑΣΚΕΥΗΣ	
Σώμα	AL
Διαχύτης	PMMA
Κάλυμμα	PC

ΧΑΡΑΚΤΗΡΙΣΤΙΚΑ ΚΑΤΑΣΚΕΥΗΣ	
LED	CREE
DRIVER	PHILIPS

ΚΩΔΙΚΟΙ ΕΠΙΛΟΓΗΣ (.xx)	ΔΙΑΘΕΣΙΜΑ ΧΡΩΜΑΤΑ
30	3000K
40	4000K
50	5000K

Κωδικός	Τύπος	Φωτεινότητα (Lumens)	Ισχύς (Watt)	Βάρος (Kg)	L (mm)	Διαστάσεις W (mm)	H (mm)	Τιμή (€)
LP.U81.040.xx	AUA6081-35	3600	35	9,0	500	500	145	669,90
LP.U81.055.xx	AUA6081-55	5500	55	9,0	500	500	145	801,90
LP.U81.070.xx	AUA6081-70	7000	70	9,0	500	500	145	933,90
LP.U81.100.xx	AUA6081-105	10600	105	9,0	500	500	145	1153,90



Plaza U91

Φωτισμός Πλατειών



LVD
EN60598-1
EN60598-2-1
EN62471
EN62493

EMC
EN55015
EN61547
EN61000-3-2
EN61000-3-3

ISO9001

ΤΕΧΝΙΚΑ ΧΑΡΑΚΤΗΡΙΣΤΙΚΑ	
Απόδοση	100 lm/w
Τάση λειτουργίας	90-280 Vac
Συντελεστής συνημιτόνου	>0.95
Στεγανότητα	IP65
Αντοχή κρούσης	IK09
Τύπος LED	SMD
Ενεργειακή κλάση	A+
Θερμοκρασία λειτουργίας	-40 έως +55 °C
Φωτομετρικά αρχεία	IES
Εγγύηση	5 χρόνια
Μόνωση	Class I
Διάμετρος βάσης	76 mm
Διάρκεια ζωής	100.000 ώρες

ΧΑΡΑΚΤΗΡΙΣΤΙΚΑ ΦΩΤΙΣΜΟΥ	
Δέσμη φωτός	150 μοίρες
CRI	>75
Κατανομή	-

ΥΛΙΚΟ ΚΑΤΑΣΚΕΥΗΣ	
Σώμα	AL
Διαχύτης	PMMA
Κάλυμμα	PC

ΧΑΡΑΚΤΗΡΙΣΤΙΚΑ ΚΑΤΑΣΚΕΥΗΣ	
LED	CREE
DRIVER	PHILIPS

ΚΩΔΙΚΟΙ ΕΠΙΛΟΓΗΣ (.xx)	ΔΙΑΘΕΣΙΜΑ ΧΡΩΜΑΤΑ
30	3000K
40	4000K
50	5000K

Κωδικός	Τύπος	Φωτεινότητα (Lumens)	Ισχύς (Watt)	Βάρος (Kg)	L (mm)	Διαστάσεις W (mm)	H (mm)	Τιμή (€)
LP.U91.040.xx	AUA5191-40	4100	40	9,0	480	480	620	691,90
LP.U91.070.xx	AUA5191-70	7200	70	9,5	480	480	620	878,90



Plaza U93

Φωτισμός Πλατειών



LVD
EN60598-1
EN60598-2-1
EN62471
EN62493

EMC
EN55015
EN61547
EN61000-3-2
EN61000-3-3

ISO9001

ΤΕΧΝΙΚΑ ΧΑΡΑΚΤΗΡΙΣΤΙΚΑ	
Απόδοση	100 lm/w
Τάση λειτουργίας	90-280 Vac
Συντελεστής συνημιτόνου	>0.95
Στεγανότητα	IP65
Αντοχή κρούσης	IK10
Τύπος LED	SMD
Ενεργειακή κλάση	A+
Θερμοκρασία λειτουργίας	-40 έως +55 °C
Φωτομετρικά αρχεία	IES
Εγγύηση	5 χρόνια
Μόνωση	Class I
Διάμετρος βάσης	76 mm
Διάρκεια ζωής	100.000 ώρες

ΧΑΡΑΚΤΗΡΙΣΤΙΚΑ ΦΩΤΙΣΜΟΥ	
Δέσμη φωτός	150 μοίρες
CRI	>75
Κατανομή	-

ΥΛΙΚΟ ΚΑΤΑΣΚΕΥΗΣ	
Σώμα	AL
Διαχύτης	PMMA
Κάλυμμα	GL SATIN

ΧΑΡΑΚΤΗΡΙΣΤΙΚΑ ΚΑΤΑΣΚΕΥΗΣ	
LED	CREE
DRIVER	PHILIPS

ΚΩΔΙΚΟΙ ΕΠΙΛΟΓΗΣ (.xx)	ΔΙΑΘΕΣΙΜΑ ΧΡΩΜΑΤΑ
30	3000K
40	4000K
50	5000K

Κωδικός	Τύπος	Φωτεινότητα (Lumens)	Ισχύς (Watt)	Βάρος (Kg)	L (mm)	Διαστάσεις W (mm)	H (mm)	Τιμή (€)
LP.U93.040.xx	AUA5193-40	4100	40	9,0	480	480	620	680,90
LP.U93.070.xx	AUA5193-70	7200	70	9,5	480	480	620	845,90



Plaza U94

Φωτισμός Πλατειών



LVD
EN60598-1
EN60598-2-1
EN62471
EN62493

EMC
EN55015
EN61547
EN61000-3-2
EN61000-3-3

ISO9001

ΤΕΧΝΙΚΑ ΧΑΡΑΚΤΗΡΙΣΤΙΚΑ	
Απόδοση	100 lm/w
Τάση λειτουργίας	90-280 Vac
Συντελεστής συνημιτόνου	>0.95
Στεγανότητα	IP65
Αντοχή κρούσης	IK08
Τύπος LED	SMD
Ενεργειακή κλάση	A+
Θερμοκρασία λειτουργίας	-40 έως +55 °C
Φωτομετρικά αρχεία	IES
Εγγύηση	5 χρόνια
Μόνωση	Class I
Διάμετρος βάσης	76 mm
Διάρκεια ζωής	100.000 ώρες

ΧΑΡΑΚΤΗΡΙΣΤΙΚΑ ΦΩΤΙΣΜΟΥ	
Δέσμη φωτός	150 μοίρες
CRI	>75
Κατανομή	-

ΥΛΙΚΟ ΚΑΤΑΣΚΕΥΗΣ	
Σώμα	AL
Διαχύτης	PMMA
Κάλυμμα	PC

ΧΑΡΑΚΤΗΡΙΣΤΙΚΑ ΚΑΤΑΣΚΕΥΗΣ	
LED	CREE
DRIVER	PHILIPS

ΚΩΔΙΚΟΙ ΕΠΙΛΟΓΗΣ (.xx)	ΔΙΑΘΕΣΙΜΑ ΧΡΩΜΑΤΑ
30	3000K
40	4000K
50	5000K

Κωδικός	Τύπος	Φωτεινότητα (Lumens)	Ισχύς (Watt)	Βάρος (Kg)	L (mm)	Διαστάσεις W (mm)	H (mm)	Τιμή (€)
LP.U94.040.xx	AUA5194-40	4100	40	9,0	425	425	620	625,90
LP.U94.070.xx	AUA5194-70	7200	70	9,5	425	425	620	779,90



Amelia

Φωτισμός Πλατειών

ΤΕΧΝΙΚΑ ΧΑΡΑΚΤΗΡΙΣΤΙΚΑ	
Απόδοση	125 lm/w
Τάση λειτουργίας	100-240 Vac
Συντελεστής συνημιτόνου	>0.90
Στεγανότητα	IP65
Αντοχή κρούσης	IK08
Τύπος LED	SMD
Ενεργειακή κλάση	A+
Θερμοκρασία λειτουργίας	-20 έως +50 °C
Φωτομετρικά αρχεία	IES
Εγγύηση	5 χρόνια
Μόνωση	Class I
Διάμετρος βάσης	76 mm
Διάρκεια ζωής	100.000 ώρες

ΧΑΡΑΚΤΗΡΙΣΤΙΚΑ ΦΩΤΙΣΜΟΥ	
Δέσμη φωτός	150 μοίρες
CRI	>75
Κατανομή	-

ΥΛΙΚΟ ΚΑΤΑΣΚΕΥΗΣ	
Σώμα	AL
Διαχύτης	PMMA
Κάλυμμα	-

ΧΑΡΑΚΤΗΡΙΣΤΙΚΑ ΚΑΤΑΣΚΕΥΗΣ	
LED	PHILIPS 5050
DRIVER	INVENTRONICS

ΚΩΔΙΚΟΙ ΕΠΙΛΟΓΗΣ (.xx)	ΔΙΑΘΕΣΙΜΑ ΧΡΩΜΑΤΑ
30	3000K
40	4000K
57	5700K



LVD
EN60598-2-3
EN60598-1
EN62471
EN62493

EMC
EN55015
EN61547
EN61000-3-2
EN61000-3-3

ISO9001
ISO14001
ENEC

Κωδικός	Τύπος	Φωτεινότητα (Lumens)	Ισχύς (Watt)	Βάρος (Kg)	L (mm)	Διαστάσεις W (mm)	H (mm)	Τιμή (€)
LP.AML.050.xx	T-190VLED40-16D1	4900	40	9,5	515	515	405	630,00
LP.AML.080.xx	T-190VLED60-32D1	7900	60	9,5	515	515	405	693,00
LP.AML.100.xx	T-190VLED80-32D1	10000	80	9,5	515	515	405	724,50



Opera

Φωτισμός Πλατειών



ΤΕΧΝΙΚΑ ΧΑΡΑΚΤΗΡΙΣΤΙΚΑ	
Απόδοση	110 lm/w
Τάση λειτουργίας	100-277 Vac
Συντελεστής συνημιτόνου	>0.95
Στεγανότητα	IP66
Αντοχή κρούσης	IK09
Τύπος LED	SMD
Ενεργειακή κλάση	A+
Θερμοκρασία λειτουργίας	-40 έως +60 °C
Φωτομετρικά αρχεία	IES LM79-08
Εγγύηση	5 χρόνια
Μόνωση	Class I/II
Διάμετρος βάσης	76 mm
Διάρκεια ζωής	150.000 ώρες

ΧΑΡΑΚΤΗΡΙΣΤΙΚΑ ΦΩΤΙΣΜΟΥ	
Δέσμη φωτός	145x85 μοίρες
CRI	>70
Κατανομή	-
ΥΛΙΚΟ ΚΑΤΑΣΚΕΥΗΣ	
Σώμα	AL
Διαχύτης	PC
Κάλυμμα	GL 4mm

ΧΑΡΑΚΤΗΡΙΣΤΙΚΑ ΚΑΤΑΣΚΕΥΗΣ	
LED	SAMSUNG / CREE
DRIVER	INVENTRONICS

ΚΩΔΙΚΟΙ ΕΠΙΛΟΓΗΣ (.xx)	ΔΙΑΘΕΣΙΜΑ ΧΡΩΜΑΤΑ
30	3000K
40	4000K
50	5000K

LVD
EN60598-1
EN60598-2-3
EN62493
EN62031

EMC
EN55015
EN61547
EN61000-3-2
EN61000-3-3

CB
EN60598-1
EN60598-2-3

RoHS
EN62321

ENEC
EN60598-1
EN60598-2-3

PhotoBiological Safety
IEC TR 62778
EN62471 Exempt group

WEEE

ISO9001
ISO14001
OHSAS14001

ΠΡΟΣΘΕΤΑ	ΚΩΔΙΚΟΙ	ΤΙΜΗ
10kV αντικεραυνικό	Περιλαμβ.	
Overthermal Protected Driver	Περιλαμβ.	

ΣΗΜΕΙΩΣΕΙΣ
Άνοιγμα Tool-Free με διακοπή cut-off
Βαθβίδα απαγωγής υδρατμών
Ανοξείδωτος γάτζος ανάρτησης AISI 304

Κωδικός	Τύπος	Φωτεινότητα (Lumens)	Ισχύς (Watt)	Βάρος (Kg)	L (mm)	Διαστάσεις W (mm)	H (mm)	Τιμή (€)
LP.OPR.020.xx	UNI-YA03-A-018	1980	18	9,0	514	514	680	848,75
LP.OPR.030.xx	UNI-YA03-A-025	2750	25	9,3	514	514	680	923,75
LP.OPR.040.xx	UNI-YA03-A-035	3850	35	9,5	514	514	680	948,75
LP.OPR.050.xx	UNI-YA03-A-045	4950	45	9,8	514	514	680	1023,75
LP.OPR.070.xx	UNI-YA03-A-065	7150	65	10,1	514	514	680	1086,25
LP.OPR.080.xx	UNI-YA03-A-080	8160	80	10,3	514	514	680	1111,25



Universal 110

Φωτισμός Πλατειών



ΤΕΧΝΙΚΑ ΧΑΡΑΚΤΗΡΙΣΤΙΚΑ	
Απόδοση	110 lm/w
Τάση λειτουργίας	90-280 Vac
Συντελεστής συνημιτόνου	>0.98
Στεγανότητα	IP66
Αντοχή κρούσης	IK09
Τύπος LED	SMD
Ενεργειακή κλάση	A+
Θερμοκρασία λειτουργίας	-40 έως +60 °C
Φωτομετρικά αρχεία	IES LM79-08
Εγγύηση	5/10 χρόνια
Μόνωση	Class I/II
Διάμετρος βάσης	76 mm
Διάρκεια ζωής	150.000 ώρες

ΧΑΡΑΚΤΗΡΙΣΤΙΚΑ ΦΩΤΙΣΜΟΥ	
Δέσμη φωτός	135 μοίρες
CRI	>70
Κατανομή	Type I/III/III/IV/V

ΥΛΙΚΟ ΚΑΤΑΣΚΕΥΗΣ	
Σώμα	AL
Διαχύτης	PMMA
Κάλυμμα	GL 4/5 mm

ΧΑΡΑΚΤΗΡΙΣΤΙΚΑ ΚΑΤΑΣΚΕΥΗΣ	
LED	CREE
DRIVER	PHILIPS / OSRAM

ΚΩΔΙΚΟΙ ΕΠΙΛΟΓΗΣ (.xx)	ΔΙΑΘΕΣΙΜΑ ΧΡΩΜΑΤΑ
30	3000K
40	4000K
50	5000K

LVD
EN60598-1
EN60598-2-3
EN62493
EN62471
IEC/TR 62778

EMC
EN55015
EN61547
EN61000-3-2
EN61000-3-3

CB
EN60598-1
EN60598-2-3
EN62471
IEC/TR 62778

RoHS
EN50581

ENEC
EN60598-1
EN60598-2-3

PhotoBiological Safety
EN62471 (Exempt group)

ISO9227 Salt Spray Tested
WEEE

ISO9001
ISO14001
OHSAS18001

ΠΡΟΣΘΕΤΑ	ΚΩΔΙΚΟΙ	ΤΙΜΗ
10kA αντικεραυνικό	Περιλαμβ.	
Υποδοχή NEMA 7pin	.NMA	
Φωτοκύτταρο (on/off)	.PTC	
Φωτοκύτταρο (dimming)	.PTD	
PWM, 1-10V dimming	.VDM	
DALI dimming	.VDD	

ΣΗΜΕΙΩΣΕΙΣ
Άνοιγμα Tool-Free με διακοπή cut-off
Βαθβίδα απαγωγής υδρατμών

Κωδικός	Τύπος	Φωτεινότητα (Lumens)	Ισχύς (Watt)	Βάρος (Kg)	L (mm)	Διαστάσεις W (mm)	H (mm)	Τιμή (€)
LP.UN1.040.xx	UNIVERSAL-GL-1-16	4070	37	14,5	620	490	790	899,00
LP.UN1.060.xx	UNIVERSAL-GL-1-24	6050	55	15,0	620	490	790	939,00
LP.UN1.075.xx	UNIVERSAL-GL-1-32	7700	70	15,0	620	490	790	979,00



Universal 130

Φωτισμός Πλατειών



ΤΕΧΝΙΚΑ ΧΑΡΑΚΤΗΡΙΣΤΙΚΑ	
Απόδοση	130 lm/w
Τάση λειτουργίας	90-280 Vac
Συντελεστής συνημιτόνου	>0.98
Στεγανότητα	IP66
Αντοχή κρούσης	IK09
Τύπος LED	SMD
Ενεργειακή κλάση	A++
Θερμοκρασία λειτουργίας	-40 έως +60 °C
Φωτομετρικά αρχεία	IES LM79-08
Εγγύηση	5/10 χρόνια
Μόνωση	Class I/II
Διάμετρος βάσης	76 mm
Διάρκεια ζωής	150.000 ώρες

ΧΑΡΑΚΤΗΡΙΣΤΙΚΑ ΦΩΤΙΣΜΟΥ	
Δέσμη φωτός	135 μοίρες
CRI	>70
Κατανομή	Type I/II/III/IV/V

ΥΛΙΚΟ ΚΑΤΑΣΚΕΥΗΣ	
Σώμα	AL
Διαχύτης	PMMA
Κάθυμμο	GL 4/5 mm

ΧΑΡΑΚΤΗΡΙΣΤΙΚΑ ΚΑΤΑΣΚΕΥΗΣ	
LED	CREE
DRIVER	PHILIPS / OSRAM

ΚΩΔΙΚΟΙ ΕΠΙΛΟΓΗΣ (.xx)	ΔΙΑΘΕΣΙΜΑ ΧΡΩΜΑΤΑ
30	3000K
40	4000K
50	5000K

LVD
EN60598-1
EN60598-2-3
EN62493
EN62471
IEC/TR 62778

EMC
EN55015
EN61547
EN61000-3-2
EN61000-3-3

CB
EN60598-1
EN60598-2-3
EN62471
IEC/TR 62778

RoHS
EN50581

ENEC
EN60598-1
EN60598-2-3

PhotoBiological Safety
EN62471 (Exempt group)

ISO9227 Salt Spray Tested
WEEE

ISO9001
ISO14001
OHSAS18001

ΠΡΟΣΘΕΤΑ	ΚΩΔΙΚΟΙ	ΤΙΜΗ
10kA αντικεραυνικό	Περιλαμβ.	
Υποδοχή NEMA 7pin	.NMA	
Φωτοκύτταρο (on/off)	.PTC	
Φωτοκύτταρο (dimming)	.PTD	
PWM, 1-10V dimming	.VDM	
DALI dimming	.VDD	

ΣΗΜΕΙΩΣΕΙΣ
Άνοιγμα Tool-Free με διακοπή cut-off
Βαθβίδα απαγωγής υδρατμών

Κωδικός	Τύπος	Φωτεινότητα (Lumens)	Ισχύς (Watt)	Βάρος (Kg)	L (mm)	Διαστάσεις W (mm)	H (mm)	Τιμή (€)
LP.UN3.045.xx	UNIVERSAL-GL-1-16	4810	37	14,0	620	490	790	909,00
LP.UN3.070.xx	UNIVERSAL-GL-1-24	7150	55	14,5	620	490	790	949,00
LP.UN3.090.xx	UNIVERSAL-GL-1-32	9490	73	15,0	620	490	790	1019,00
LP.UN3.130.xx	UNIVERSAL-GL-1-48	13650	105	15,0	620	490	790	1109,00



Venus

Φωτισμός Πλατειών



ΤΕΧΝΙΚΑ ΧΑΡΑΚΤΗΡΙΣΤΙΚΑ	
Απόδοση	120 lm/w
Τάση λειτουργίας	90-280 Vac
Συντελεστής συνημιτόνου	>0.98
Στεγανότητα	IP66
Αντοχή κρούσης	IK10
Τύπος LED	SMD
Ενεργειακή κλάση	A+
Θερμοκρασία λειτουργίας	-40 έως +60 °C
Φωτομετρικά αρχεία	IES LM79-08
Εγγύηση	5/10 χρόνια
Μόνωση	Class I/II
Διάμετρος βάσης	76 mm
Διάρκεια ζωής	150.000 ώρες

ΧΑΡΑΚΤΗΡΙΣΤΙΚΑ ΦΩΤΙΣΜΟΥ	
Δέσμη φωτός	135 μοίρες
CRI	>70
Κατανομή	Type I/II/III/IV/V

ΥΛΙΚΟ ΚΑΤΑΣΚΕΥΗΣ	
Σώμα	AL
Διαχύτης	PMMA
Κάθυμμα	PC

ΧΑΡΑΚΤΗΡΙΣΤΙΚΑ ΚΑΤΑΣΚΕΥΗΣ	
LED	CREE
DRIVER	PHILIPS / OSRAM

ΚΩΔΙΚΟΙ ΕΠΙΛΟΓΗΣ (.xx)	ΔΙΑΘΕΣΙΜΑ ΧΡΩΜΑΤΑ
30	3000K
40	4000K
50	5000K

LVD
EN60598-1
EN60598-2-3
EN62493
EN62471
IEC/TR 62778

EMC
EN55015
EN61547
EN61000-3-2
EN61000-3-3

CB
EN60598-1
EN60598-2-3
EN62471
IEC/TR 62778

RoHS
EN50581

ENEC
EN60598-1
EN60598-2-3

PhotoBiological Safety
EN62471 (Exempt group)

ISO9227 Salt Spray Tested
WEEE

ISO9001
ISO14001
OHSAS18001

ΠΡΟΣΘΕΤΑ	ΚΩΔΙΚΟΙ	ΤΙΜΗ
10kA αντικεραυνικό	Περιλαμβ.	
Υποδοχή NEMA 7pin	.NMA	
Φωτοκυτόπταρο (on/off)	.PTC	
Φωτοκυτόπταρο (dimming)	.PTD	
PWM, 1-10V dimming	.VDM	
DALI dimming	.VDD	

ΣΗΜΕΙΩΣΕΙΣ
Άνοιγμα Tool-Free με διακοπή cut-off
Βαλβίδα απαγωγής υδρατμών

Κωδικός	Τύπος	Φωτεινότητα (Lumens)	Ισχύς (Watt)	Βάρος (Kg)	L (mm)	Διαστάσεις W (mm)	H (mm)	Τιμή (€)
LPVN1.025.xx	VENUS-8	2400	20	7,5	460	460	730	709,00
LPVN1.045.xx	VENUS-16	4560	38	7,5	460	460	730	759,00
LPVN1.065.xx	VENUS-24	6600	55	7,5	460	460	730	799,00
LPVN1.085.xx	VENUS-32	8760	73	7,5	460	460	730	859,00

GEYER





ΚΕΦΑΛΑΙΟ Γ
Λαμπτήρες
Δημοτικού Φωτισμού



A70

Λαμπτήρες Δημοτικού Φωτισμού

ΤΕΧΝΙΚΑ ΧΑΡΑΚΤΗΡΙΣΤΙΚΑ	
Απόδοση	110 lm/w
Τάση λειτουργίας	180-265 Vac
Συντελεστής συνημιτόνου	> 0.9
Στεγανότητα	IP65
Αντοχή κρούσης	-
Τύπος LED	SMD
Ενεργειακή κλάση	A+
Θερμοκρασία λειτουργίας	-20 έως +40 °C
Φωτομετρικά αρχεία	-
Εγγύηση	3 χρόνια
Μόνωση	-
Διάμετρος βάσης	E27
Διάρκεια ζωής	36.000 ώρες

ΧΑΡΑΚΤΗΡΙΣΤΙΚΑ ΦΩΤΙΣΜΟΥ	
Δέσμη φωτός	200 μοίρες
CRI	>80
Κατανομή	-

ΥΛΙΚΟ ΚΑΤΑΣΚΕΥΗΣ	
Σώμα	PBT
Διαχύτης	PC
Κάλυμμα	-

ΚΩΔΙΚΟΙ ΕΠΙΛΟΓΗΣ (.xx)	ΔΙΑΘΕΣΙΜΑ ΧΡΩΜΑΤΑ
27	2700K
40	4000K
65	6500K



**LvD
EMC
ISO9001**

Κωδικός	Τύπος	Χρώμα	Φωτεινότητα (Lumens)	Ισχύς (Watt)	Βάρος (Kg)	L (mm)	Διαστάσεις W (mm)	H (mm)	Τιμή (€)
LA70WE2714	A70A14	2700K	1500	14	0,1	70	70	128	13,25
LA70CE2714	A70A14	4000K	1500	14	0,1	70	70	128	13,25
LA70DE2714	A70A14	6500K	1500	14	0,1	70	70	128	13,25



Tubular

Λαμπτήρες Δημοτικού Φωτισμού

ΤΕΧΝΙΚΑ ΧΑΡΑΚΤΗΡΙΣΤΙΚΑ	
Απόδοση	100 lm/w
Τάση λειτουργίας	180-260 Vac
Συντελεστής συνημιτόνου	> 0.9
Στεγανότητα	IP65
Αντοχή κρούσης	-
Τύπος LED	SMD
Ενεργειακή κλάση	A+
Θερμοκρασία λειτουργίας	-20 έως +40 °C
Φωτομετρικά αρχεία	-
Εγγύηση	3 χρόνια
Μόνωση	-
Διάμετρος βάσης	E27
Διάρκεια ζωής	36.000 ώρες

ΧΑΡΑΚΤΗΡΙΣΤΙΚΑ ΦΩΤΙΣΜΟΥ	
Δέσμη φωτός	290 μοίρες
CRI	>80
Κατανομή	-
ΥΛΙΚΟ ΚΑΤΑΣΚΕΥΗΣ	
Σώμα	PBT
Διαχύτης	PC
Κάλυμμα	-
ΧΑΡΑΚΤΗΡΙΣΤΙΚΑ ΚΑΤΑΣΚΕΥΗΣ	
LED	HL-EMC-3030DW-2C-S1-HR3
ΚΩΔΙΚΟΙ ΕΠΙΛΟΓΗΣ (.xx)	ΔΙΑΘΕΣΙΜΑ ΧΡΩΜΑΤΑ
27	2700K
40	4000K
65	6500K



**LvD
EMC
ISO9001**

Κωδικός	Τύπος	Χρώμα	Φωτεινότητα (Lumens)	Ισχύς (Watt)	Βάρος (Kg)	L (mm)	Διαστάσεις W (mm)	H (mm)	Τιμή (€)
LTUW	LED-T65	2700K	1500	15	0,1	65	65	150	13,25
LTUC	LED-T65	4000K	1550	15	0,1	65	65	150	13,25
LTUD	LED-T65	6500K	1600	15	0,1	65	65	150	13,25



High Power Economy

Λαμπτήρες Δημοτικού Φωτισμού

ΤΕΧΝΙΚΑ ΧΑΡΑΚΤΗΡΙΣΤΙΚΑ	
Απόδοση	90 lm/w
Τάση λειτουργίας	170-265 Vac
Συντελεστής συνημιτόνου	> 0.5 / 0.9
Στεγανότητα	IP44
Αντοχή κρούσης	-
Τύπος LED	SMD
Ενεργειακή κλάση	A+
Θερμοκρασία λειτουργίας	-20 έως +40 °C
Φωτομετρικά αρχεία	-
Εγγύηση	2 χρόνια
Μόνωση	-
Διάμετρος βάσης	E27 / E40
Διάρκεια ζωής	25.000 ώρες

ΧΑΡΑΚΤΗΡΙΣΤΙΚΑ ΦΩΤΙΣΜΟΥ	
Δέσμη φωτός	270 μοίρες
CRI	>80
Κατανομή	-

ΥΛΙΚΟ ΚΑΤΑΣΚΕΥΗΣ	
Σώμα	AL
Διαχύτης	PC
Κάλυμμα	-

ΚΩΔΙΚΟΙ ΕΠΙΛΟΓΗΣ (.xx)	ΔΙΑΘΕΣΙΜΑ ΧΡΩΜΑΤΑ
40	4000K



**LvD
EMC
ISO9001**

Κωδικός	Τύπος	Βάση	Φωτεινότητα (Lumens)	Ισχύς (Watt)	Βάρος (Kg)	L (mm)	Διαστάσεις W (mm)	H (mm)	Τιμή (€)
LHPC2720S	T80-20	E27	1800	20	0,1	80	80	150	8,90
LHPC2730S	T100-30	E27	2700	30	0,2	100	100	173	10,90
LHPC2740S	T120-40	E27	3600	40	0,3	120	120	215	19,90
LHPC2750S	T140-50	E27	4500	50	0,5	140	140	230	24,90
LHPC2760SA	T140-60	E27	5400	60	0,6	140	140	258	37,90
LHPC27.4070SA	T140-70	E27/E40	6300	70	0,6	140	140	258	41,90
LHPC27.4080SA	T150-80	E27/E40	7200	80	0,7	150	150	260	46,90
LHPC27.40100SA	T140-100	E27/E40	9000	100	1,1	150	150	267	53,90



HighPower

Λαμπτήρες Δημοτικού Φωτισμού

ΤΕΧΝΙΚΑ ΧΑΡΑΚΤΗΡΙΣΤΙΚΑ	
Απόδοση	90 lm/w
Τάση λειτουργίας	180-265 Vac
Συντελεστής συνημιτόνου	> 0.9
Στεγανότητα	IP44
Αντοχή κρούσης	-
Τύπος LED	SMD
Ενεργειακή κλάση	A+
Θερμοκρασία λειτουργίας	-20 έως +40 °C
Φωτομετρικά αρχεία	-
Εγγύηση	3 χρόνια
Μόνωση	-
Διάμετρος βάσης	E27 / E40
Διάρκεια ζωής	25.000 ώρες

ΧΑΡΑΚΤΗΡΙΣΤΙΚΑ ΦΩΤΙΣΜΟΥ	
Δέσμη φωτός	270 μοίρες
CRI	>80
Κατανομή	-

ΥΛΙΚΟ ΚΑΤΑΣΚΕΥΗΣ	
Σώμα	PBT
Διαχύτης	PC
Κάλυμμα	-

ΚΩΔΙΚΟΙ ΕΠΙΛΟΓΗΣ (.xx)	ΔΙΑΘΕΣΙΜΑ ΧΡΩΜΑΤΑ
40	4000K



**LvD
EMC
ISO9001**

Κωδικός	Τύπος	Φωτεινότητα (Lumens)	Ισχύς (Watt)	Βάρος (Kg)	L (mm)	Διαστάσεις W (mm)	H (mm)	Τιμή (€)
LHPC2718	IM-PLA18	1700	18	0,1	80	80	150	14,70
LHPC2727	IM-PLA27	2400	27	0,1	100	100	185	21,40
LHPC2736	IM-PLA36	3200	36	0,1	120	120	214	32,00



X-LED Corn

Λαμπτήρες Δημοτικού Φωτισμού



**LvD
EMC
ENEC
ISO9001
ISO14001
WEEE**

ΤΕΧΝΙΚΑ ΧΑΡΑΚΤΗΡΙΣΤΙΚΑ	
Απόδοση	120 lm/w
Τάση λειτουργίας	100-277 Vac
Συντελεστής συνημιτόνου	>0.9
Στεγανότητα	IP65
Αντοχή κρούσης	-
Τύπος LED	SMD
Ενεργειακή κλάση	A++
Θερμοκρασία λειτουργίας	-30 έως +60 °C
Φωτομετρικά αρχεία	LM79-08
Εγγύηση	5 χρόνια
Μόνωση	-
Διάμετρος βάσης	E27/E40 mm
Διάρκεια ζωής	60.000 ώρες

ΧΑΡΑΚΤΗΡΙΣΤΙΚΑ ΦΩΤΙΣΜΟΥ	
Δέσμη φωτός	360 μοίρες
CRI	>80
Κατανομή	-

ΥΛΙΚΟ ΚΑΤΑΣΚΕΥΗΣ	
Σώμα	ABS/AL
Διαχύτης	-
Κάλυμμα	PC CL/ML

ΧΑΡΑΚΤΗΡΙΣΤΙΚΑ ΚΑΤΑΣΚΕΥΗΣ	
LED	EPISTAR

ΚΩΔΙΚΟΙ ΕΠΙΛΟΓΗΣ (.xx)	ΔΙΑΘΕΣΙΜΑ ΧΡΩΜΑΤΑ
30	3000K
40	4000K
50	5000K

Κωδικός	Τύπος	Φωτεινότητα (Lumens)	Ισχύς (Watt)	Βάρος (Kg)	L (mm)	Διαστάσεις W (mm)	H (mm)	Τιμή (€)
LHP.TKC.020.xx	TK-15	1800	15	0,4	70	70	175	54,90
LHP.TKC.025.xx	TK-21	2500	21	0,5	70	70	195	60,90
LHP.TKC.030.xx	TK-27	3200	27	0,6	70	70	195	63,90
LHP.TKC.045.xx	TK-36	4300	36	0,9	93	93	220	90,90
LHP.TKC.055.xx	TK-45	5400	45	1,0	93	93	245	101,90
LHP.TKC.065.xx	TK-54	6500	54	1,1	93	93	270	106,90
LHP.TKC.095.xx	TK-80	9600	80	1,5	120	120	315	213,90
LHP.TKC.120.xx	TK-100	12000	100	2,0	120	120	335	230,90
LHP.TKC.145.xx	TK-120	14500	120	2,2	120	120	355	247,90



X-LED Tulip

Λαμπτήρες Δημοτικού Φωτισμού



**LvD
EMC
ENEC
ISO9001
ISO14001
WEEE**

ΤΕΧΝΙΚΑ ΧΑΡΑΚΤΗΡΙΣΤΙΚΑ	
Απόδοση	120 lm/w
Τάση λειτουργίας	100-277 Vac
Συντελεστής συνημιτόνου	>0.9
Στεγανότητα	IP65
Αντοχή κρούσης	-
Τύπος LED	SMD
Ενεργειακή κλάση	A++
Θερμοκρασία λειτουργίας	-30 έως +60 °C
Φωτομετρικά αρχεία	LM79-08
Εγγύηση	5 χρόνια
Μόνωση	-
Διάμετρος βάσης	E27/E40 mm
Διάρκεια ζωής	60.000 ώρες

ΧΑΡΑΚΤΗΡΙΣΤΙΚΑ ΦΩΤΙΣΜΟΥ	
Δέσμη φωτός	360 μοίρες
CRI	>80
Κατανομή	-

ΥΛΙΚΟ ΚΑΤΑΣΚΕΥΗΣ	
Σώμα	ABS/AL
Διαχύτης	-
Κάλυμμα	PC CL/ML

ΧΑΡΑΚΤΗΡΙΣΤΙΚΑ ΚΑΤΑΣΚΕΥΗΣ	
LED	EPISTAR

ΚΩΔΙΚΟΙ ΕΠΙΛΟΓΗΣ (.xx)	ΔΙΑΘΕΣΙΜΑ ΧΡΩΜΑΤΑ
30	3000K
40	4000K
50	5000K

Κωδικός	Τύπος	Φωτεινότητα (Lumens)	Ισχύς (Watt)	Βάρος (Kg)	L (mm)	Διαστάσεις W (mm)	H (mm)	Τιμή (€)
LHP.TKT.012.xx	TK-10	1200	10	0,5	70	70	195	55,90
LHP.TKT.013.xx	TK-9	1300	9	0,5	70	70	195	57,90
LHP.TKT.025.xx	TK-20	2400	20	0,5	70	70	195	65,90
LHP.TKT.035.xx	TK-30	3600	30	1,0	93	93	267	96,90
LHP.TKT.050.xx	TK-40	4800	40	1,0	93	93	267	102,90
LHP.TKT.060.xx	TK-50	6000	50	1,0	93	93	267	107,90
LHP.TKT.100.xx	TK-80	9600	80	2,0	133	133	300	204,90



HPS Edison

Λαμπτήρες Δημοτικού Φωτισμού

ΤΕΧΝΙΚΑ ΧΑΡΑΚΤΗΡΙΣΤΙΚΑ	
Απόδοση	110 lm/w
Τάση λειτουργίας	210-240 Vac
Συντελεστής συνημιτόνου	-
Στεγανότητα	-
Αντοχή κρούσης	-
Τύπος	Νατρίου αχλάδι
Ενεργειακή κλάση	A+
Θερμοκρασία λειτουργίας	-40 έως +60 °C
Φωτομετρικά αρχεία	-
Εγγύηση	2 χρόνια
Μόνωση	-
Διάμετρος βάσης	E27/E40
Διάρκεια ζωής	24.000 ώρες

ΧΑΡΑΚΤΗΡΙΣΤΙΚΑ ΦΩΤΙΣΜΟΥ	
Δέσμη φωτός	360 μοίρες
CRI	20
Κατανομή	-

ΥΛΙΚΟ ΚΑΤΑΣΚΕΥΗΣ	
Σώμα	ST
Διαχύτης	-
Κάλυμμα	GL

ΚΩΔΙΚΟΙ ΕΠΙΛΟΓΗΣ (.xx)	ΔΙΑΘΕΣΙΜΑ ΧΡΩΜΑΤΑ
20	2000K



**LvD
EMC
ISO9001**

Κωδικός	Τύπος	Φωτεινότητα (Lumens)	Ισχύς (Watt)	Βάρος	L (mm)	Διαστάσεις W (mm)	H (mm)	Τιμή (€)
HPS.E.060.20	H.P.S.L 70W	6000	70	0,1	56	56	141	16,55
HPS.E.155.20	H.P.S.L 150W	15600	150	0,2	91	91	225	18,86
HPS.E.270.20	H.P.S.L 250W	27000	250	0,3	91	91	225	21,62
HPS.E.480.20	H.P.S.L 400W	48000	400	0,4	120	120	285	24,38



HPS Tube

Λαμπτήρες Δημοτικού Φωτισμού

ΤΕΧΝΙΚΑ ΧΑΡΑΚΤΗΡΙΣΤΙΚΑ	
Απόδοση	105 lm/w
Τάση λειτουργίας	210-240 Vac
Συντελεστής συνημιτόνου	-
Στεγανότητα	-
Αντοχή κρούσης	-
Τύπος	Νατρίου σωλήνα
Ενεργειακή κλάση	A+
Θερμοκρασία λειτουργίας	-40 έως +60 °C
Φωτομετρικά αρχεία	-
Εγγύηση	2 χρόνια
Μόνωση	-
Διάμετρος βάσης	E27/E40
Διάρκεια ζωής	24.000 ώρες

ΧΑΡΑΚΤΗΡΙΣΤΙΚΑ ΦΩΤΙΣΜΟΥ	
Δέσμη φωτός	360 μοίρες
CRI	20
Κατανομή	-

ΥΛΙΚΟ ΚΑΤΑΣΚΕΥΗΣ	
Σώμα	ST
Διαχύτης	-
Κάλυμμα	GL

ΚΩΔΙΚΟΙ ΕΠΙΛΟΓΗΣ (.xx)	ΔΙΑΘΕΣΙΜΑ ΧΡΩΜΑΤΑ
20	2000K



**LvD
EMC
ISO9001**

Κωδικός	Τύπος	Φωτεινότητα (Lumens)	Ισχύς (Watt)	Βάρος	L (mm)	Διαστάσεις W (mm)	H (mm)	Τιμή (€)
HPS.T.060.20	H.P.S.L 70W	6000	70	0,1	38	38	156	14,38
HPS.T.155.20	H.P.S.L 150W	15600	150	0,1	47	47	211	16,55
HPS.T.270.20	H.P.S.L 250W	27000	250	0,2	47	47	257	17,79
HPS.T.480.20	H.P.S.L 400W	48000	400	0,2	47	47	283	18,86

GEYER



MHLEdison

Λαμπτήρες Δημοτικού Φωτισμού

ΤΕΧΝΙΚΑ ΧΑΡΑΚΤΗΡΙΣΤΙΚΑ	
Απόδοση	90 lm/w
Τάση λειτουργίας	210-240 Vac
Συντελεστής συνημιτόνου	-
Στεγανότητα	-
Αντοχή κρούσης	-
Τύπος	Αλλη/δίων αχλάδι
Ενεργειακή κλάση	A
Θερμοκρασία λειτουργίας	-40 έως +60 °C
Φωτομετρικά αρχεία	-
Εγγύηση	2 χρόνια
Μόνωση	-
Διάμετρος βάσης	E27/E40
Διάρκεια ζωής	10.000 ώρες

ΧΑΡΑΚΤΗΡΙΣΤΙΚΑ ΦΩΤΙΣΜΟΥ	
Δέσμη φωτός	360 μοίρες
CRI	65
Κατανομή	-

ΥΛΙΚΟ ΚΑΤΑΣΚΕΥΗΣ	
Σώμα	ST
Διαχύτης	-
Κάλυμμα	GL

ΚΩΔΙΚΟΙ ΕΠΙΛΟΓΗΣ (.xx)	ΔΙΑΘΕΣΙΜΑ ΧΡΩΜΑΤΑ
40	4000K



**LvD
EMC
ISO9001**

Κωδικός	Τύπος	Φωτεινότητα (Lumens)	Ισχύς (Watt)	Βάρος	L (mm)	Διαστάσεις W (mm)	H (mm)	Τιμή (€)
MHL.E.060.40	M.H.L. 70W	5800	70	0,1	55	55	141	18,86
MHL.E.130.40	M.H.L. 150W	13000	150	0,1	55	55	141	18,86
MHL.E.220.40	M.H.L. 250W	22000	250	0,3	91	91	225	20,04
MHL.E.420.40	M.H.L. 400W	42000	400	0,4	122	122	290	21,62

GEYER



MHLL Tube

Λαμπτήρες Δημοτικού Φωτισμού

ΤΕΧΝΙΚΑ ΧΑΡΑΚΤΗΡΙΣΤΙΚΑ	
Απόδοση	90 lm/w
Τάση λειτουργίας	210-240 Vac
Συντελεστής συνημιτόνου	-
Στεγανότητα	-
Αντοχή κρούσης	-
Τύπος	Αλλη/δίων σωλήνια
Ενεργειακή κλάση	A
Θερμοκρασία λειτουργίας	-40 έως +60 °C
Φωτομετρικά αρχεία	-
Εγγύηση	2 χρόνια
Μόνωση	-
Διάμετρος βάσης	E27/E40
Διάρκεια ζωής	10.000 ώρες

ΧΑΡΑΚΤΗΡΙΣΤΙΚΑ ΦΩΤΙΣΜΟΥ	
Δέσμη φωτός	360 μοίρες
CRI	65
Κατανομή	-

ΥΛΙΚΟ ΚΑΤΑΣΚΕΥΗΣ	
Σώμα	ST
Διαχύτης	-
Κάλυμμα	GL

ΚΩΔΙΚΟΙ ΕΠΙΛΟΓΗΣ (.xx)	ΔΙΑΘΕΣΙΜΑ ΧΡΩΜΑΤΑ
40	4000K



**LvD
EMC
ISO9001**

Κωδικός	Τύπος	Φωτεινότητα (Lumens)	Ισχύς (Watt)	Βάρος	L (mm)	Διαστάσεις W (mm)	H (mm)	Τιμή (€)
MHL.T.060.40	M.H.L. 70W	5800	70	0,1	38	38	156	15,63
MHL.T.130.40	M.H.L. 150W	13000	150	0,1	38	38	180	15,63
MHL.T.220.40	M.H.L. 250W	22000	250	0,2	47	47	257	17,79
MHL.T.420.40	M.H.L. 400W	42000	400	0,2	47	47	283	17,79

GEYER





ΚΕΦΑΛΑΙΟ Δ

Φωτισμός Γηπέδων



HiMor

Φωτισμός Γηπέδων



LVD
EMC
ENEC
ISO9001
ISO14001

ΤΕΧΝΙΚΑ ΧΑΡΑΚΤΗΡΙΣΤΙΚΑ	
Απόδοση	125 lm/w
Τάση λειτουργίας	100-240 Vac
Συντελεστής συνημιτόνου	>0.95
Στεγανότητα	IP66
Αντοχή κρούσης	IK10
Τύπος LED	SMD
Ενεργειακή κλάση	A+
Θερμοκρασία λειτουργίας	-40 έως +70 °C
Φωτομετρικά αρχεία	IES
Εγγύηση	5 χρόνια
Μόνωση	Class I
Διάμετρος βάσης	-
Διάρκεια ζωής	50.000 ώρες

ΧΑΡΑΚΤΗΡΙΣΤΙΚΑ ΦΩΤΙΣΜΟΥ	
Δέσμη φωτός	15/30/60 μοίρες
CRI	>70
Κατανομή	30x60/65x120

ΥΛΙΚΟ ΚΑΤΑΣΚΕΥΗΣ	
Σώμα	AL
Διαχύτης	PMMA
Κάλυμμα	GL

ΧΑΡΑΚΤΗΡΙΣΤΙΚΑ ΚΑΤΑΣΚΕΥΗΣ	
LED	REFOND
DRIVER	SOSEN

ΚΩΔΙΚΟΙ ΕΠΙΛΟΓΗΣ (.xx)	ΔΙΑΘΕΣΙΜΑ ΧΡΩΜΑΤΑ
30	3000K
40	4000K
50	5000K

ΣΗΜΕΙΩΣΕΙΣ
Anti - Frost
Anti - Fog

Κωδικός	Τύπος	Φωτεινότητα (Lumens)	Ισχύς (Watt)	Βάρος (Kg)	L (mm)	Διαστάσεις W (mm)	H (mm)	Τιμή (€)
LSP.F15.006.xx	FL15-50	6250	50	2,6	302	240	63	239,00
LSP.F15.012.xx	FL15-100	12500	100	3,9	390	332	77	369,00
LSP.F15.019.xx	FL15-150	18750	150	4,5	433	328	77	469,00
LSP.F15.025.xx	FL15-200	25000	200	6,3	471	395	87	579,00
LSP.F15.038.xx	FL15-300	37500	300	9,5	538	465	96	939,00



Record

Φωτισμός Γηπέδων



LVD
EMC
ISO9001

ΤΕΧΝΙΚΑ ΧΑΡΑΚΤΗΡΙΣΤΙΚΑ	
Απόδοση	125 lm/w
Τάση λειτουργίας	100-277 Vac
Συντελεστής συνημιτόνου	>0.9
Στεγανότητα	IP66
Αντοχή κρούσης	IK08
Τύπος LED	SMD
Ενεργειακή κλάση	A+
Θερμοκρασία λειτουργίας	-40 έως +70 °C
Φωτομετρικά αρχεία	IES
Εγγύηση	5 χρόνια
Μόνωση	Class I
Διάμετρος βάσης	-
Διάρκεια ζωής	50.000 ώρες

ΧΑΡΑΚΤΗΡΙΣΤΙΚΑ ΦΩΤΙΣΜΟΥ	
Δέσμη φωτός	10*/30/60 μοίρες
CRI	>70/80
Κατανομή	-

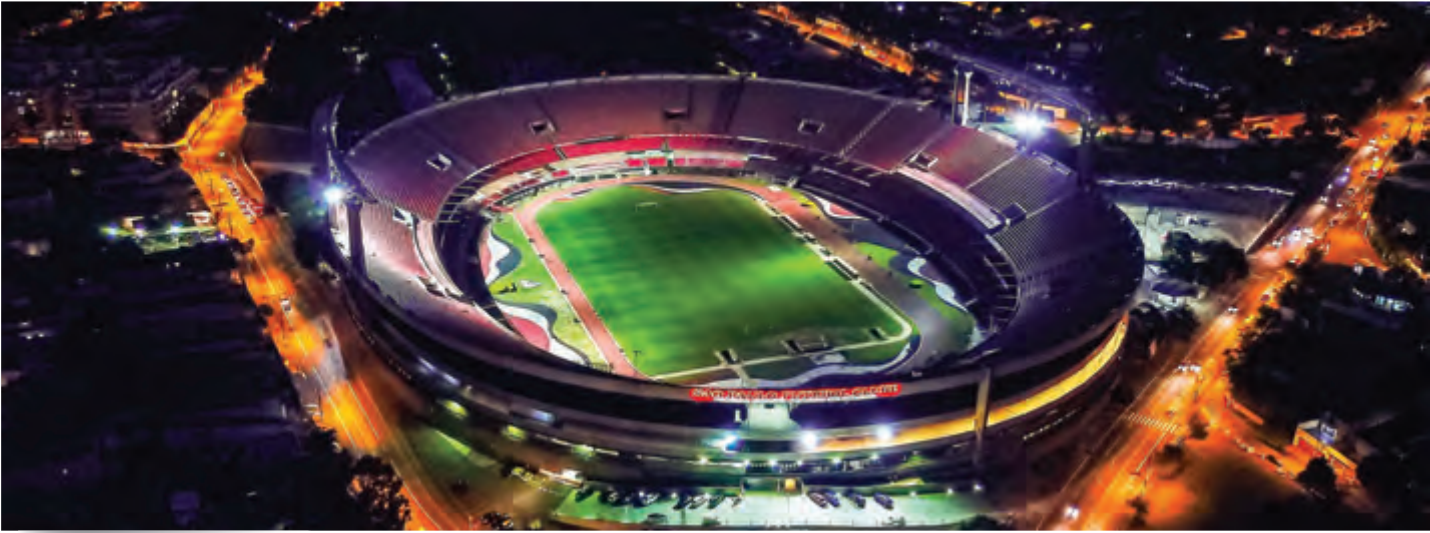
ΥΛΙΚΟ ΚΑΤΑΣΚΕΥΗΣ	
Σώμα	AL
Διαχύτης	PMMA
Κάλυμμα	GL

ΧΑΡΑΚΤΗΡΙΣΤΙΚΑ ΚΑΤΑΣΚΕΥΗΣ	
LED	LUMILEDS / SAMSUNG
DRIVER	MEANWELL

ΚΩΔΙΚΟΙ ΕΠΙΛΟΓΗΣ (.xx)	ΔΙΑΘΕΣΙΜΑ ΧΡΩΜΑΤΑ
30	3000K
40	4000K
50	5000K
57	5700K
65	6500K

ΣΗΜΕΙΩΣΕΙΣ
Anti - Frost
Anti - Fog
*Μονο με Samsung chip - επιβαρυνση ~20%

Κωδικός	Τύπος	Φωτεινότητα (Lumens)	Ισχύς (Watt)	Βάρος (Kg)	L (mm)	Διαστάσεις W (mm)	H (mm)	Τιμή (€)
LSP.REC.031.xx	HD-FL02-250W	31250	250	8,0	483	297	134	716,80
LSP.REC.038.xx	HD-FL02-300W	37500	300	8,0	483	297	134	1590,10
LSP.REC.050.xx	HD-FL02-400W	50000	400	8,0	483	297	132	1640,20
LSP.REC.063.xx	HD-FL02-500W	62500	500	20,5	563	510	136	1702,40
LSP.REC.075.xx	HD-FL02-600W	75000	600	20,5	563	510	136	2195,20
LSP.REC.094.xx	HD-FL02-750W	93750	750	26,5	764	510	136	2299,00
LSP.REC.125.xx	HD-FL02-1000W	125000	1000	30,8	965	510	136	3104,10
LSP.REC.156.xx	HD-FL02-1250W	156250	1250	30,8	965	510	136	4704,20



Vario

Φωτισμός Γηπέδων



LVD
EMC
ISO9001
ISO14001

ΤΕΧΝΙΚΑ ΧΑΡΑΚΤΗΡΙΣΤΙΚΑ	
Απόδοση	140/130* lm/w
Τάση λειτουργίας	200-240 Vac
Συντελεστής συνημιτόνου	>0.95
Στεγανότητα	IP66
Αντοχή κρούσης	IK10
Τύπος LED	SMD
Ενεργειακή κλάση	A++
Θερμοκρασία λειτουργίας	-40 έως +70 °C
Φωτομετρικά αρχεία	IES
Εγγύηση	5 χρόνια
Μόνωση	Class I
Διάμετρος βάσης	-
Διάρκεια ζωής	80.000 ώρες

ΧΑΡΑΚΤΗΡΙΣΤΙΚΑ ΦΩΤΙΣΜΟΥ	
Δέσμη φωτός	30/45/70 μοίρες
CRI	>70/80*
Κατανομή	60x130/70x110

ΥΛΙΚΟ ΚΑΤΑΣΚΕΥΗΣ	
Σώμα	AL
Διαχύτης	PMMA
Κάλυμμα	-

ΧΑΡΑΚΤΗΡΙΣΤΙΚΑ ΚΑΤΑΣΚΕΥΗΣ	
LED	PHILIPS
DRIVER	PHILIPS

ΚΩΔΙΚΟΙ ΕΠΙΛΟΓΗΣ (.xx)	ΔΙΑΘΕΣΙΜΑ ΧΡΩΜΑΤΑ
40	4000K
50	5000K
57	5700K

ΠΡΟΣΘΕΤΑ	ΚΩΔΙΚΟΙ	ΤΙΜΗ
10kV αντικεραυνικό	.SPD	69,90
PWM, 1-10V dimming	.PWM	0,90
*CRI>80	.CAM	

Κωδικός	Τύπος	Φωτεινότητα (Lumens)	Ισχύς (Watt)	Βάρος (Kg)	L (mm)	Διαστάσεις W (mm)	H (mm)	Τιμή (€)
LSPVL.014.xx	FK-VL/D100W	14000	100	4,0	275	260	110	573,80
LSPVL.021.xx	FK-VL/D150W	21000	150	4,8	275	375	110	591,20
LSPVL.028.xx	FK-VL/D200W	28000	200	5,8	260	545	110	889,60
LSPVL.042.xx	FK-VL/D300W	42000	300	7,0	375	545	110	1318,40
LSPVL.056.xx	FK-VL/D400W	56000	400	10,0	375	755	110	1843,20
LSPVL.063.xx	FK-VL/D450W	63000	450	10,1	375	755	110	1907,20
LSPVL.084.xx	FK-VL/D600W	84000	600	19,0	515	755	110	2784,00



Arena Lit

Φωτισμός Γηπέδων



LVD
EMC
ENEC
ISO9001
ISO14001

ΤΕΧΝΙΚΑ ΧΑΡΑΚΤΗΡΙΣΤΙΚΑ	
Απόδοση	130 lm/w
Τάση λειτουργίας	100-240 Vac
Συντελεστής συνημιτόνου	>0.9
Στεγανότητα	IP66
Αντοχή κρούσης	IK08
Τύπος LED	SMD
Ενεργειακή κλάση	A++
Θερμοκρασία λειτουργίας	-30 έως +50 °C
Φωτομετρικά αρχεία	IES
Εγγύηση	5 χρόνια
Μόνωση	Class I
Διάμετρος βάσης	-
Διάρκεια ζωής	50.000 ώρες

ΧΑΡΑΚΤΗΡΙΣΤΙΚΑ ΦΩΤΙΣΜΟΥ	
Δέσμη φωτός	9*/15/40 μοίρες
CRI	>70/80
Κατανομή	-

ΥΛΙΚΟ ΚΑΤΑΣΚΕΥΗΣ	
Σώμα	AL
Διαχύτης	PMMA
Κάλυμμα	-

ΧΑΡΑΚΤΗΡΙΣΤΙΚΑ ΚΑΤΑΣΚΕΥΗΣ	
LED	OSRAM
DRIVER	INVENTRONICS

ΚΩΔΙΚΟΙ ΕΠΙΛΟΓΗΣ (.xx)	ΔΙΑΘΕΣΙΜΑ ΧΡΩΜΑΤΑ
40	4000K
50	5000K
57	5700K

ΣΗΜΕΙΩΣΕΙΣ
Dimming/DALI/Daylight Sensor

Κωδικός	Τύπος	Φωτεινότητα (Lumens)	Ισχύς (Watt)	Βάρος (Kg)	L (mm)	Διαστάσεις W (mm)	H (mm)	Τιμή (€)
LSP.ARL.059.xx	FK-VD450W-XXN-HA	450	58000	14,8	514	532	233	2275,10
LSP.ARL.078.xx	FK-VD600W-XXN-HA	600	78000	23,1	510	532	272	3116,80
LSP.ARL.104.xx	FK-VD800W-XXN-HA	800	104000	24,6	506	534	272	3955,20



Optima

Φωτισμός Γηπέδων



LVD
EMC
ISO9001

ΤΕΧΝΙΚΑ ΧΑΡΑΚΤΗΡΙΣΤΙΚΑ	
Απόδοση	135 lm/w
Τάση λειτουργίας	100-277 Vac
Συντελεστής συνημιτόνου	>0.95
Στεγανότητα	IP66
Αντοχή κρούσης	IK10
Τύπος LED	SMD
Ενεργειακή κλάση	A++
Θερμοκρασία λειτουργίας	-30 έως +60 °C
Φωτομετρικά αρχεία	IES
Εγγύηση	5 χρόνια
Μόνωση	Class I
Διάμετρος βάσης	-
Διάρκεια ζωής	50.000 ώρες

ΧΑΡΑΚΤΗΡΙΣΤΙΚΑ ΦΩΤΙΣΜΟΥ	
Δέσμη φωτός	30*/45/80 μοίρες
CRI	>70/80
Κατανομή	-

ΥΛΙΚΟ ΚΑΤΑΣΚΕΥΗΣ	
Σώμα	AL
Διαχύτης	PMMA
Κάλυμμα	-

ΧΑΡΑΚΤΗΡΙΣΤΙΚΑ ΚΑΤΑΣΚΕΥΗΣ	
LED	LUMILEDS / SAMSUNG
DRIVER	MEANWELL

ΚΩΔΙΚΟΙ ΕΠΙΛΟΓΗΣ (.xx)	ΔΙΑΘΕΣΙΜΑ ΧΡΩΜΑΤΑ
40	4000K
50	5000K
57	5700K

ΣΗΜΕΙΩΣΕΙΣ
Anti - Frost
Anti - Fog
*Μονο με Samsung chip - επιβαρυνση ~20%

Κωδικός	Τύπος	Φωτεινότητα (Lumens)	Ισχύς (Watt)	Βάρος (Kg)	L (mm)	Διαστάσεις W (mm)	H (mm)	Τιμή (€)
LP.OPT.056.xx	HD-FL03-400W	56000	400	19,5	480	545	338	1875,20
LP.OPT.070.xx	HD-FL03-500W	70000	500	19,5	480	545	338	1971,20
LP.OPT.084.xx	HD-FL03-600W	84000	600	19,5	480	545	338	2355,20
LP.OPT.112.xx	HD-FL03-800W	112000	800	38,0	891	549	338	3628,80
LP.OPT.140.xx	HD-FL03-1000W	140000	1000	38,0	891	549	338	3788,80
LP.OPT.168.xx	HD-FL03-1200W	168000	1200	38,0	891	549	338	4768,10
LP.OPT.224.xx	HD-FL03-1600W	224000	1600	52,0	977	522	600	7948,80
LP.OPT.280.xx	HD-FL03-2000W	280000	2000	52,0	977	522	600	9126,40
LP.OPT.336.xx	HD-FL03-2400W	336000	2400	52,0	977	522	600	11104,20



Sunbright II

Φωτισμός Γηπέδων



**LVD
EMC
ISO9001**

ΤΕΧΝΙΚΑ ΧΑΡΑΚΤΗΡΙΣΤΙΚΑ	
Απόδοση	130/150 lm/w
Τάση λειτουργίας	100-277 Vac
Συντελεστής συνημιτόνου	>0.95
Στεγανότητα	IP66
Αντοχή κρούσης	IK10
Τύπος LED	SMD
Ενεργειακή κλάση	A++
Θερμοκρασία λειτουργίας	-30 έως +45 °C
Φωτομετρικά αρχεία	IES
Εγγύηση	5 χρόνια
Μόνωση	Class I
Διάμετρος βάσης	-
Διάρκεια ζωής	80.000 ώρες

ΧΑΡΑΚΤΗΡΙΣΤΙΚΑ ΦΩΤΙΣΜΟΥ	
Δέσμη φωτός	15/20/30/40/60/80* μοίρες
CRI	>80
Κατανομή	-

ΥΛΙΚΟ ΚΑΤΑΣΚΕΥΗΣ	
Σώμα	AL
Διαχύτης	PMMA
Κάλυμμα	-

ΧΑΡΑΚΤΗΡΙΣΤΙΚΑ ΚΑΤΑΣΚΕΥΗΣ	
LED	PHILIPS / OSRAM / CREE
DRIVER	INVENTRONIC

ΚΩΔΙΚΟΙ ΕΠΙΛΟΓΗΣ (.xx)	ΔΙΑΘΕΣΙΜΑ ΧΡΩΜΑΤΑ
40	4000K
50	5000K
57	5700K

ΠΡΟΣΘΕΤΑ	ΚΩΔΙΚΟΙ	ΤΙΜΗ
10kV αντικεραυνικό	.SPD	136,90
PWM, 1-10V dimming	Περιλαμβ.	

ΣΗΜΕΙΩΣΕΙΣ
* 15/20/40/60/80 για μοντέλα >750W
* 30/40/60 για μοντέλα <750W

Κωδικός	Τύπος	Φωτεινότητα (Lumens)	Ισχύς (Watt)	Βάρος (Kg)	L (mm)	Διαστάσεις W (mm)	H (mm)	Τιμή (€)
LSP.SB2.045.xx	HD-SP06-300WD-X-A	45000	300	14,5	450	450	355	1344,20
LSP.SB2.060.xx	HD-SP06-400WD-X-A	60000	400	14,5	450	450	355	1753,60
LSP.SB2.075.xx	HD-SP06-500WD-X-A	75000	500	14,5	450	450	355	1881,60
LSP.SB2.090.xx	HD-SP06-600WD-X-A	90000	600	17,0	450	450	355	2265,20
LSP.SB2.098.xx	HD-SP06-750WD-X-A	975000	750	32,5	635	520	515	5900,80
LSP.SB2.130.xx	HD-SP06-1000WD-X-A	130000	1000	32,5	635	520	515	7673,60
LSP.SB2.156.xx	HD-SP06-1230WD-X-A	156000	1200	25,0	635	520	515	8313,60



Pro

Φωτισμός Γηπέδων



LVD
EMC
ISO9001
ISO14001

ΤΕΧΝΙΚΑ ΧΑΡΑΚΤΗΡΙΣΤΙΚΑ	
Απόδοση	130 lm/w
Τάση λειτουργίας	90-305 Vac
Συντελεστής συνημιτόνου	>0.95
Στεγανότητα	IP66
Αντοχή κρούσης	IK10
Τύπος LED	COB
Ενεργειακή κλάση	A++
Θερμοκρασία λειτουργίας	-40 έως +65 °C
Φωτομετρικά αρχεία	IES
Εγγύηση	5 χρόνια
Μόνωση	Class I
Διάμετρος βάσης	-
Διάρκεια ζωής	80.000 ώρες

ΧΑΡΑΚΤΗΡΙΣΤΙΚΑ ΦΩΤΙΣΜΟΥ	
Δέσμη φωτός	10/15/30 μοίρες
CRI	>80
Κατανομή	-

ΥΛΙΚΟ ΚΑΤΑΣΚΕΥΗΣ	
Σώμα	AL/CO/IN
Διαχύτης	AL
Κάλυμμα	GL

ΧΑΡΑΚΤΗΡΙΣΤΙΚΑ ΚΑΤΑΣΚΕΥΗΣ	
LED	CITIZEN
DRIVER	MEANWELL

ΚΩΔΙΚΟΙ ΕΠΙΛΟΓΗΣ (.xx)	ΔΙΑΘΕΣΙΜΑ ΧΡΩΜΑΤΑ
40	4000K
50	5000K
57	5700K

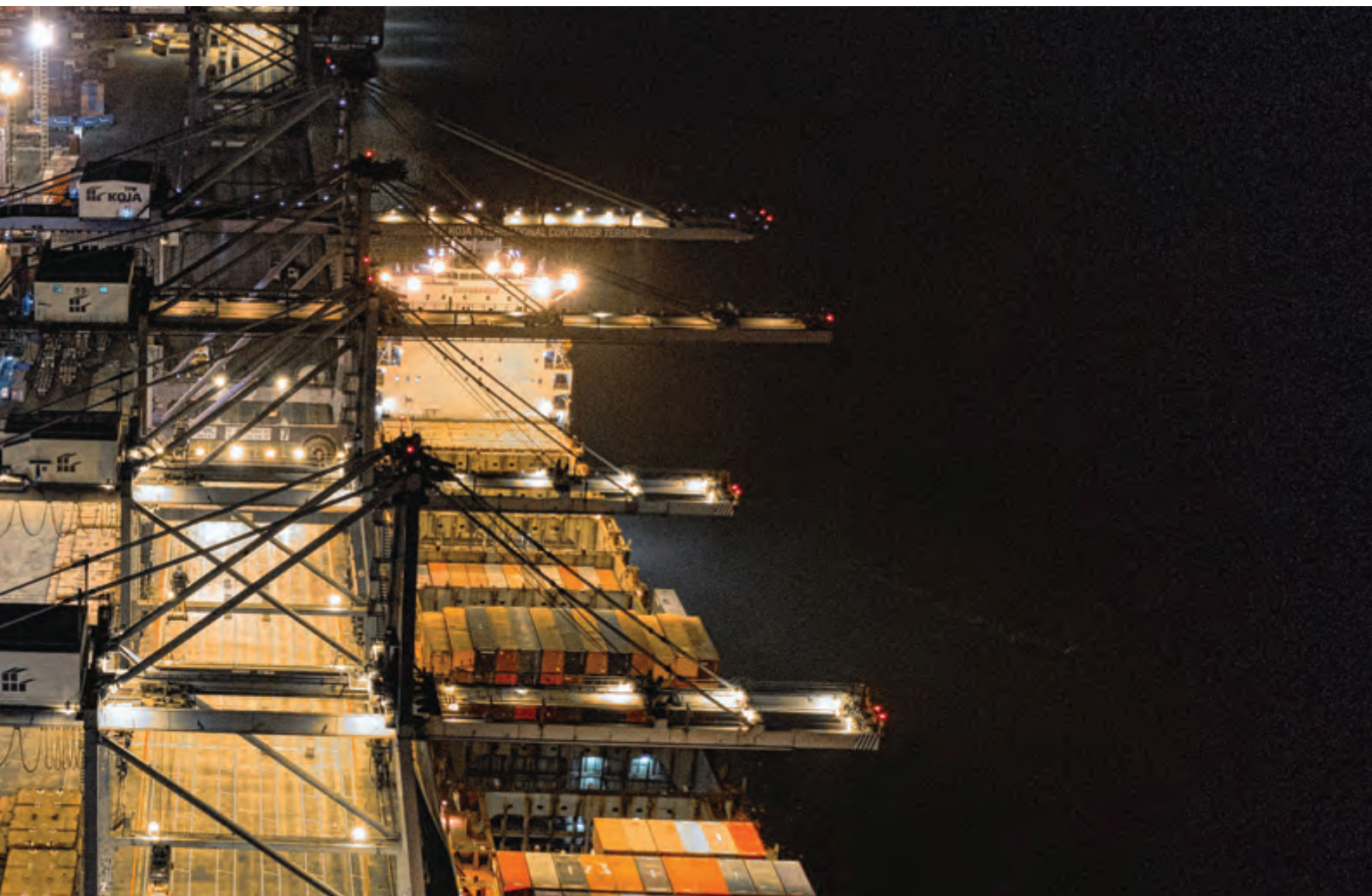
ΠΡΟΣΘΕΤΑ	ΚΩΔΙΚΟΙ	ΤΙΜΗ
10kV αντικεραυνικό	.SPD	164,90

ΣΗΜΕΙΩΣΕΙΣ	
4G/5G/DALI/DMX512 συμβατοί	

Κωδικός	Τύπος	Φωτεινότητα (Lumens)	Ισχύς (Watt)	Βάρος (Kg)	L (mm)	Διαστάσεις W (mm)	H (mm)	Τιμή (€)
LSP.PRO.104.xx	GL-SPL-800	104000	800	35,0	440	440	600	9164,35
LSP.PRO.130.xx	GL-SPL-1000	130000	1000	53,0	540	540	600	10061,35
LSP.PRO.156.xx	GL-SPL-1200	156000	1200	53,0	540	540	600	11234,35

GEYER





ΚΕΦΑΛΑΙΟ Ε

ΦΩΤΙΣΜΟΣ

Κόμβων,
Αεροδρομίων,
Λιμανιών, Logistics



Ariadne

Φωτισμός Κόμβων, Αεροδρομίων, Λιμανιών, Logistics



**LvD
EMC
ISO9001**

ΤΕΧΝΙΚΑ ΧΑΡΑΚΤΗΡΙΣΤΙΚΑ	
Απόδοση	140 lm/w
Τάση λειτουργίας	120-277 Vac
Συντελεστής συνημιτόνου	>0.9
Στεγανότητα	IP66
Αντοχή κρούσης	IK08
Τύπος LED	SMD
Ενεργειακή κλάση	A++
Θερμοκρασία λειτουργίας	-30 έως +50 °C
Φωτομετρικά αρχεία	IES
Εγγύηση	5 χρόνια
Μόνωση	Class I
Διάμετρος βάσης	42/60 mm
Διάρκεια ζωής	100.000 ώρες

ΧΑΡΑΚΤΗΡΙΣΤΙΚΑ ΦΩΤΙΣΜΟΥ	
Δέσμη φωτός	60 μοίρες
CRI	>70
Κατανομή	Type II/III/IV/V

ΥΛΙΚΟ ΚΑΤΑΣΚΕΥΗΣ	
Σώμα	AL
Διαχύτης	PMMA
Κάλυμμα	-

ΧΑΡΑΚΤΗΡΙΣΤΙΚΑ ΚΑΤΑΣΚΕΥΗΣ	
LED	OSRAM
DRIVER	INVENTRONICS

ΚΩΔΙΚΟΙ ΕΠΙΛΟΓΗΣ (.xx)	ΔΙΑΘΕΣΙΜΑ ΧΡΩΜΑΤΑ
30	3000K
40	4000K
50	5000K
57	5700K

Κωδικός	Τύπος	Φωτεινότητα (Lumens)	Ισχύς (Watt)	Βάρος (Kg)	L (mm)	Διαστάσεις W (mm)	H (mm)	Τιμή (€)
LHM.ARD.030.xx	HL-HP210W	29400	210	20,5	550	742,6	235,7	1849,60
LHM.ARD.034.xx	HL-HP240W	33600	240	21,2	550	742,6	235,7	1996,80
LHM.ARD.045.xx	HL-HP320W	44800	320	21,2	550	742,6	235,7	2240,10
LHM.ARD.056.xx	HL-HP400W	56000	400	24,2	550	742,6	235,7	2496,20
LHM.ARD.067.xx	HL-HP475W	66500	475	24,2	550	742,6	235,7	3136,20
LHM.ARD.080.xx	HL-HP570W	79800	570	25,1	550	742,6	235,7	3635,40
LHM.ARD.085.xx	HL-HP631W	85000	631	25,2	550	742,6	235,7	4025,70
LHM.ARD.098.xx	HL-HP750W	97500	750	25,3	550	742,6	235,7	4729,60

GEYER





ΚΕΦΑΛΑΙΟ ΣΤ

Φωτισμός Τούνελη



Bright Moon

Φωτισμός Τούνεļ

ΤΕΧΝΙΚΑ ΧΑΡΑΚΤΗΡΙΣΤΙΚΑ	
Απόδοση	130 lm/w
Τάση λειτουργίας	90-280 Vac
Συντελεστής συνημιτόνου	>0.95
Στεγανότητα	IP66
Αντοχή κρούσης	IK08
Τύπος LED	SMD
Ενεργειακή κλάση	A++
Θερμοκρασία λειτουργίας	-30 έως +50 °C
Φωτομετρικά αρχεία	IES
Εγγύηση	5 χρόνια
Μόνωση	Class I/II
Διάμετρος βάσης	-
Διάρκεια ζωής	100.000 ώρες

ΧΑΡΑΚΤΗΡΙΣΤΙΚΑ ΦΩΤΙΣΜΟΥ	
Δέσμη φωτός	140x80 μοίρες
CRI	>70
Κατανομή	RLD

ΥΛΙΚΟ ΚΑΤΑΣΚΕΥΗΣ	
Σώμα	AL
Διαχύτης	PMMA
Κάλυμμα	-

ΧΑΡΑΚΤΗΡΙΣΤΙΚΑ ΚΑΤΑΣΚΕΥΗΣ	
LED	SAMSUNG / CREE / OSRAM
DRIVER	INVENTRONICS

ΚΩΔΙΚΟΙ ΕΠΙΛΟΓΗΣ (.xx)	ΔΙΑΘΕΣΙΜΑ ΧΡΩΜΑΤΑ
30	3000K
40	4000K
50	5000K



LVD	EMC
EN61347-2-13	EN55015
EN62471	EN61547
EN62493	EN61000-3-2
EN60598-1	EN61000-3-3
EN60598-2-3	

PhotoBiological Safety
EN62471

ENEC
ISO9001
ISO14001
OHSAS 18001

ΠΡΟΣΘΕΤΑ	ΚΩΔΙΚΟΙ	ΤΙΜΗ
10kV, 10kA αντικεραυνικό	Περιλαμβ.	

Κωδικός	Τύπος	Φωτεινότητα (Lumens)	Ισχύς (Watt)	Βάρος (Kg)	L (mm)	Διαστάσεις W (mm)	H (mm)	Τιμή (€)
LTU.BM.050.xx	UNI-TND3-1	5200	40	2,2	190	225	235	378,35
LTU.BM.100.xx	UNI-TND3-2	10400	80	2,8	275	225	235	573,85
LTU.BM.130.xx	UNI-TND3-3	13000	100	3,5	360	225	235	700,35
LTU.BM.150.xx	UNI-TND3-3	15600	120	3,7	360	225	235	711,85
LTU.BM.200.xx	UNI-TND3-4	20800	160	4,2	440	225	235	907,35
LTU.BM.260.xx	UNI-TND3-5	26000	200	5,0	525	225	235	1022,35
LTU.BM.310.xx	UNI-TND3-6	31200	240	5,9	605	225	235	1183,35



T3

Φωτισμός Τούνελ

ΤΕΧΝΙΚΑ ΧΑΡΑΚΤΗΡΙΣΤΙΚΑ	
Απόδοση	115 lm/w
Τάση λειτουργίας	100-260 Vac
Συντελεστής συνημιτόνου	>0.95
Στεγανότητα	IP67
Αντοχή κρούσης	IK08
Τύπος LED	SMD
Ενεργειακή κλάση	A+
Θερμοκρασία λειτουργίας	-30 έως +50 °C
Φωτομετρικά αρχεία	IES
Εγγύηση	5 χρόνια
Μόνωση	Class I/II
Διάμετρος βάσης	-
Διάρκεια ζωής	100.000 ώρες

ΧΑΡΑΚΤΗΡΙΣΤΙΚΑ ΦΩΤΙΣΜΟΥ	
Δέσμη φωτός	155x65 μοίρες
CRI	>70
Κατανομή	Type II

ΥΛΙΚΟ ΚΑΤΑΣΚΕΥΗΣ	
Σώμα	AL
Διαχύτης	PMMA
Κάλυμμα	-

ΧΑΡΑΚΤΗΡΙΣΤΙΚΑ ΚΑΤΑΣΚΕΥΗΣ	
LED	PHILIPS
DRIVER	MEANWELL

ΚΩΔΙΚΟΙ ΕΠΙΛΟΓΗΣ (.xx)	ΔΙΑΘΕΣΙΜΑ ΧΡΩΜΑΤΑ
30	3000K
40	4000K
57	5700K



LVD
EN60598-1
EN60598-2-3

EMC
EN55015
EN61547
EN61000-3-2
EN61000-3-3

ISO9001

Κωδικός	Τύπος	Φωτεινότητα (Lumens)	Ισχύς (Watt)	Βάρος (Kg)	L (mm)	Διαστάσεις W (mm)	H (mm)	Τιμή (€)
LTU.T3.070.xx	DMTL-T3-060	6900	60W	2,7	210	290	165	447,35
LTU.T3.085.xx	DMTL-T3-075	8625	75W	3,6	305	290	165	475,00
LTU.T3.100.xx	DMTL-T3-090	10350	90W	3,6	305	290	165	554,40
LTU.T3.120.xx	DMTL-T3-105	12075	105W	4,7	425	290	165	608,35
LTU.T3.140.xx	DMTL-T3-120	13800	120W	4,5	425	290	165	665,85
LTU.T3.170.xx	DMTL-T3-150	17250	150W	5,0	495	290	165	757,85
LTU.T3.200.xx	DMTL-T3-180	20700	180W	6,1	590	290	165	895,85
LTU.T3.240.xx	DMTL-T3-210	24150	210W	6,9	685	290	165	999,35
LTU.T3.280.xx	DMTL-T3-240	27600	240W	7,6	780	290	165	1308,15
LTU.T3.310.xx	DMTL-T3-270	31050	270W	9,1	875	290	165	1367,35
LTU.T3.350.xx	DMTL-T3-300	34500	300W	9,7	970	290	165	1482,35

GEYER



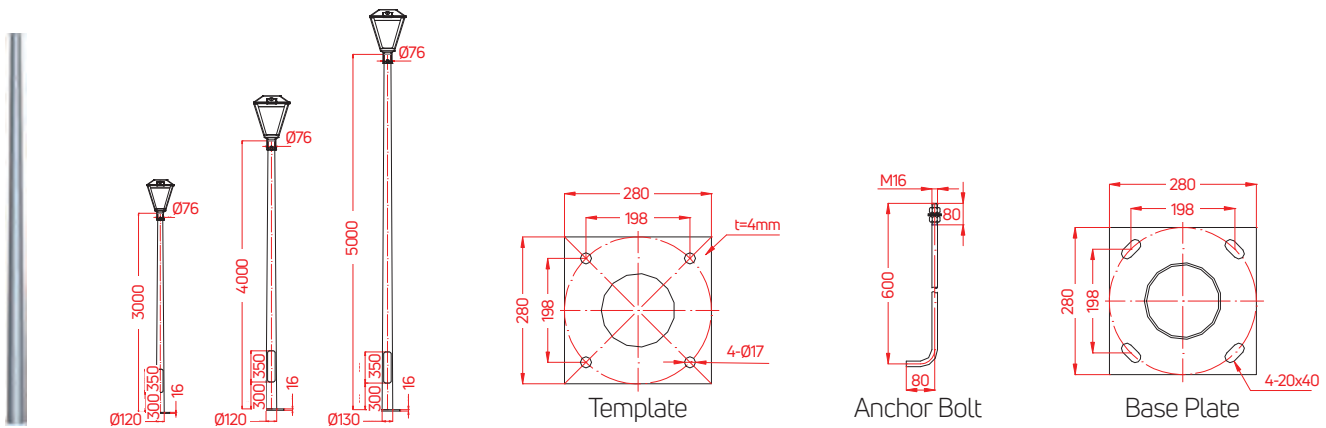


ΚΕΦΑΛΑΙΟ Ζ

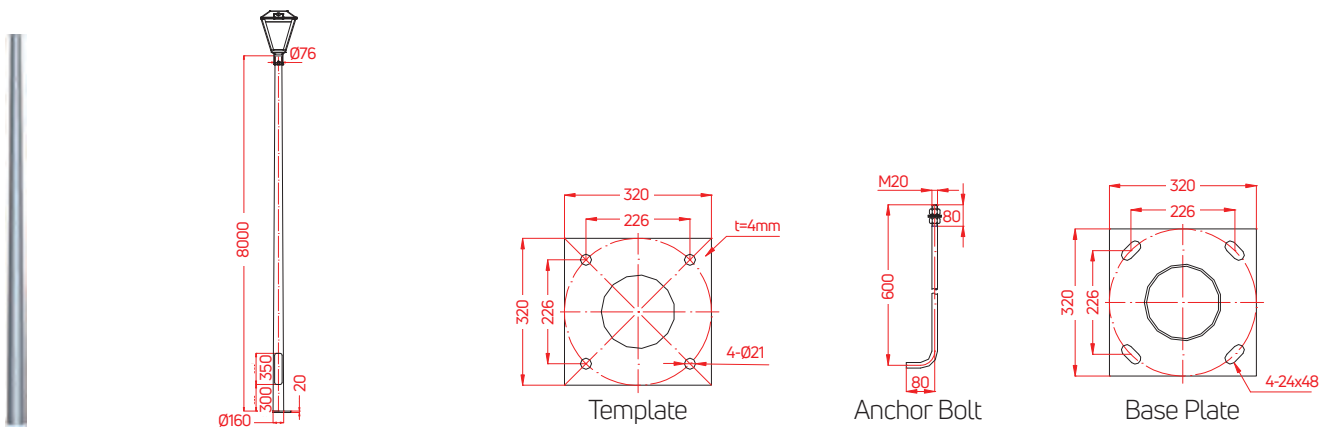
Στύλοι, Φωτισμού Αλουμινίου



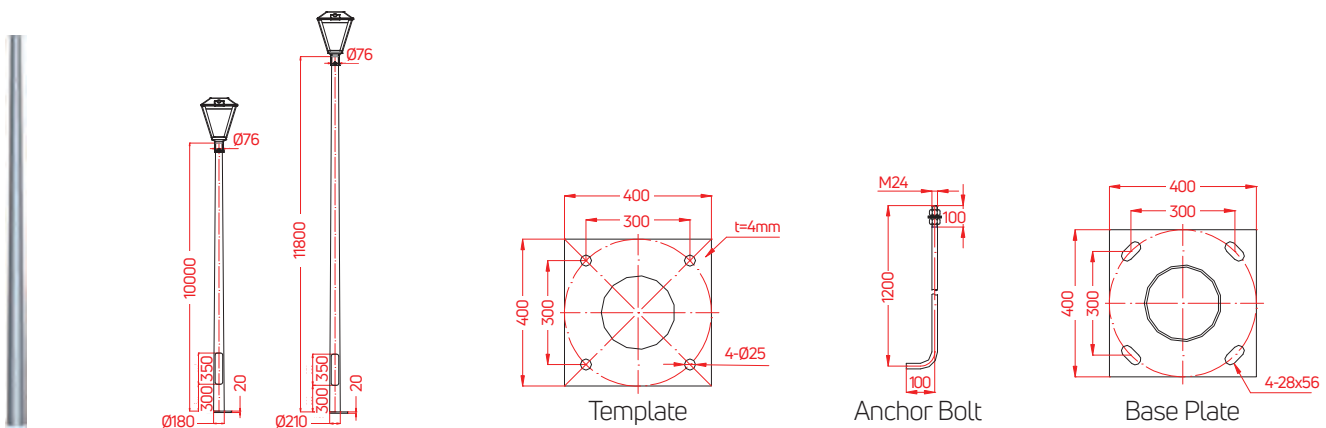
Στύλοι Φωτισμού Αλουμινίου



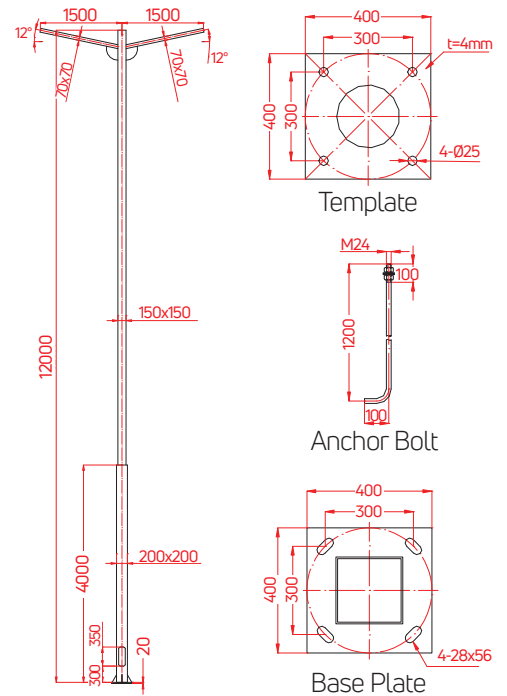
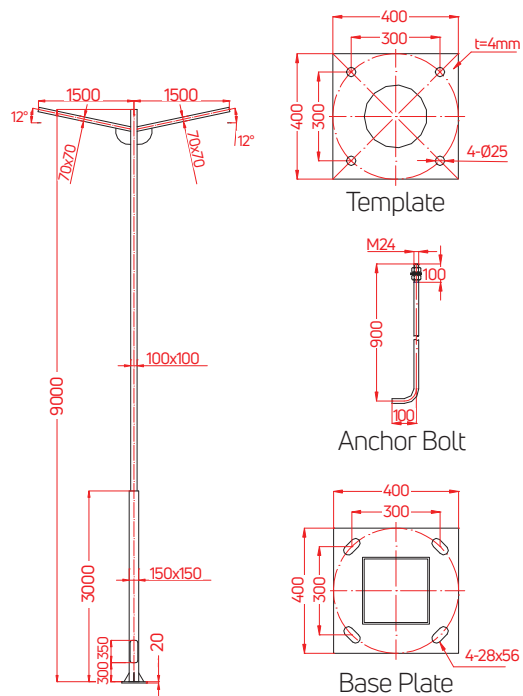
Κωδικός	Ύψος (m)	Βάρος (Kg)	Τιμή (€)
HY3500-60	3	27	496,00
HY4500-60	4	37	582,80
HY5500-60	5	44	675,80



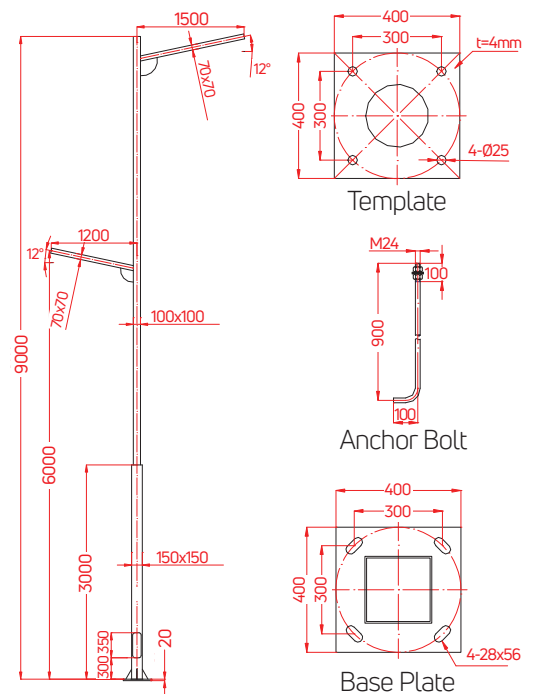
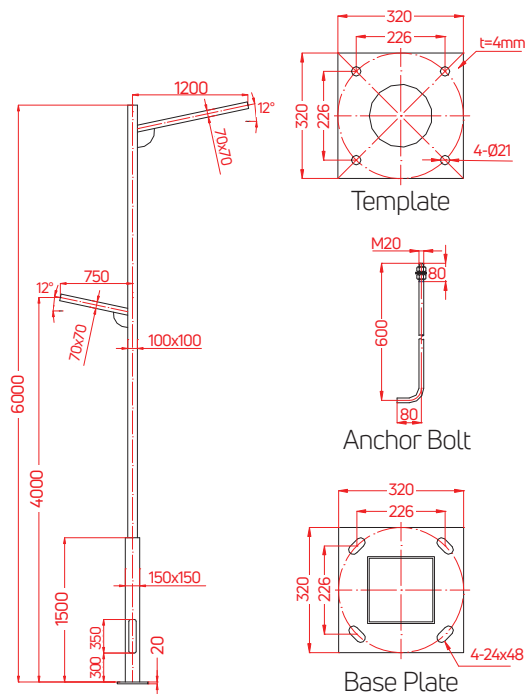
Κωδικός	Ύψος (m)	Βάρος (Kg)	Τιμή (€)
HY8600-60	8	77	1264,80



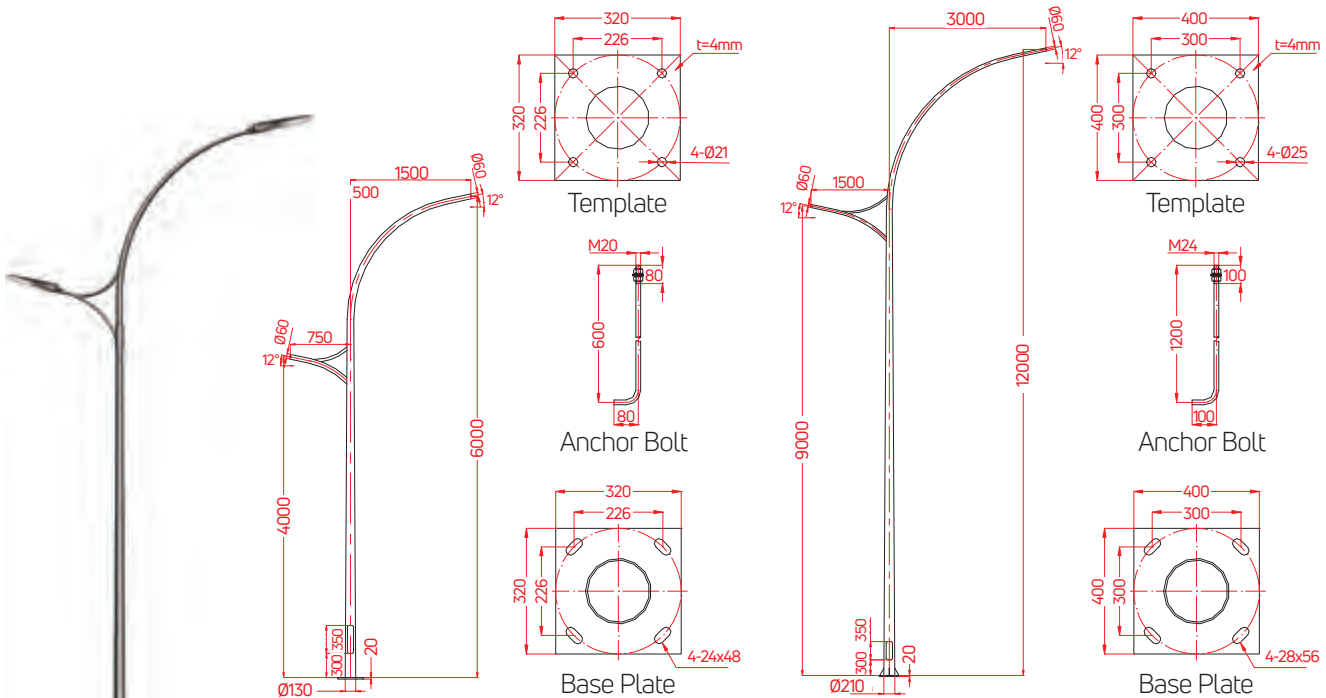
Κωδικός	Ύψος (m)	Βάρος (Kg)	Τιμή (€)
HY10600-60	10	129	2052,20
HY12800-76	12	186	2864,40



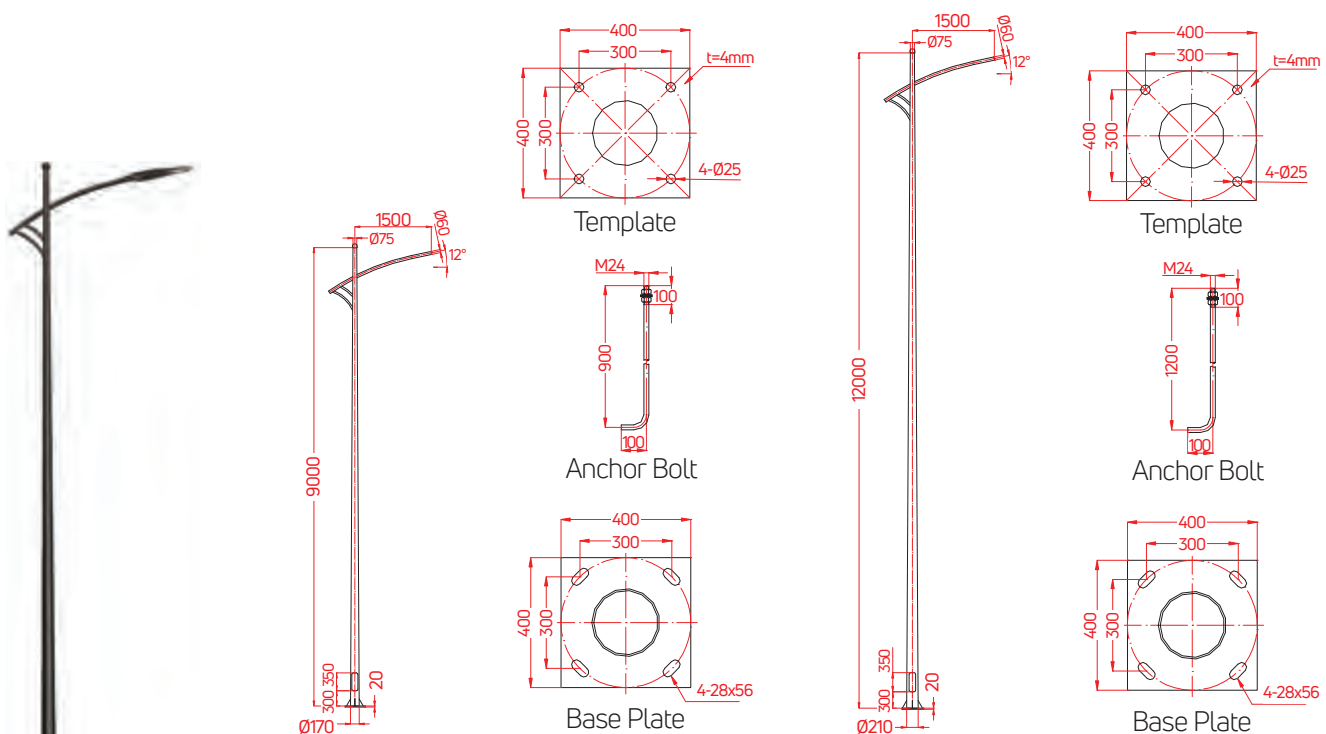
Κωδικός	Ύψος (m)	Τιμή (€)
HYSP 001-9	9	2492,40
HYSP 001-12	12	4247,00



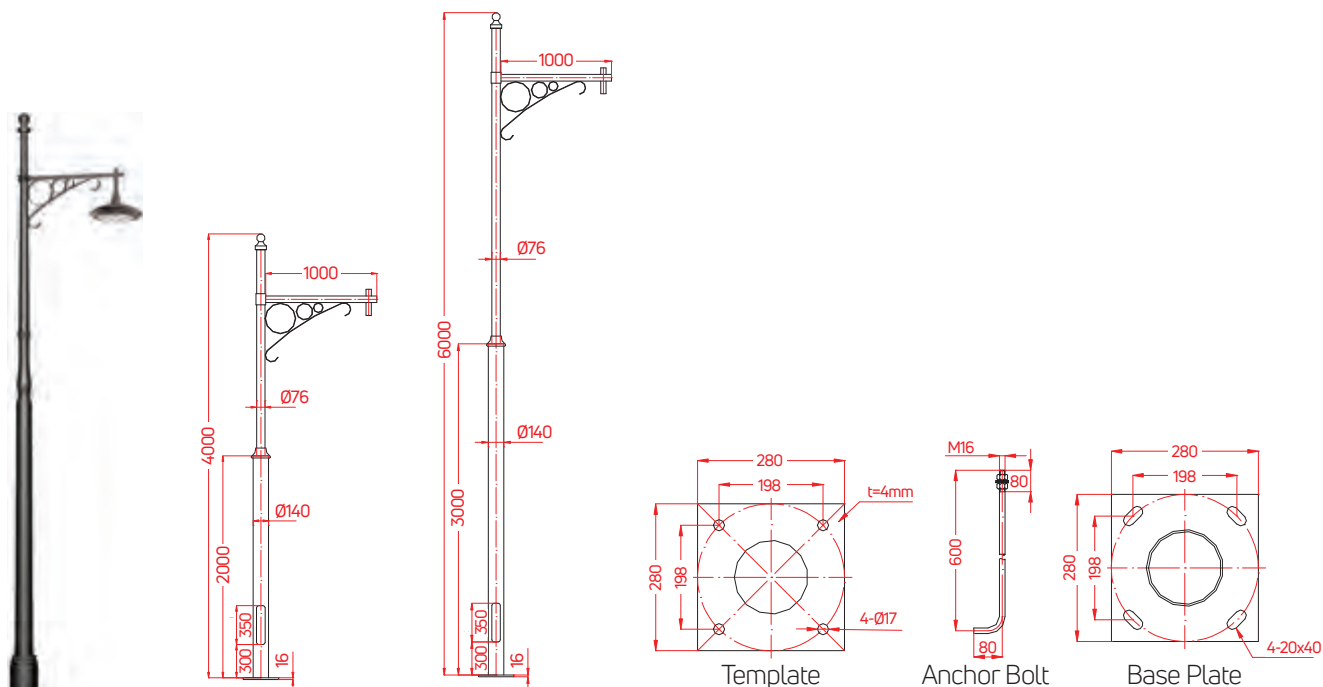
Κωδικός	Ύψος (m)	Τιμή (€)
HYSP 002 6-9	6-9	2492,40
HYSP 002 4-6	4-6	1705,00



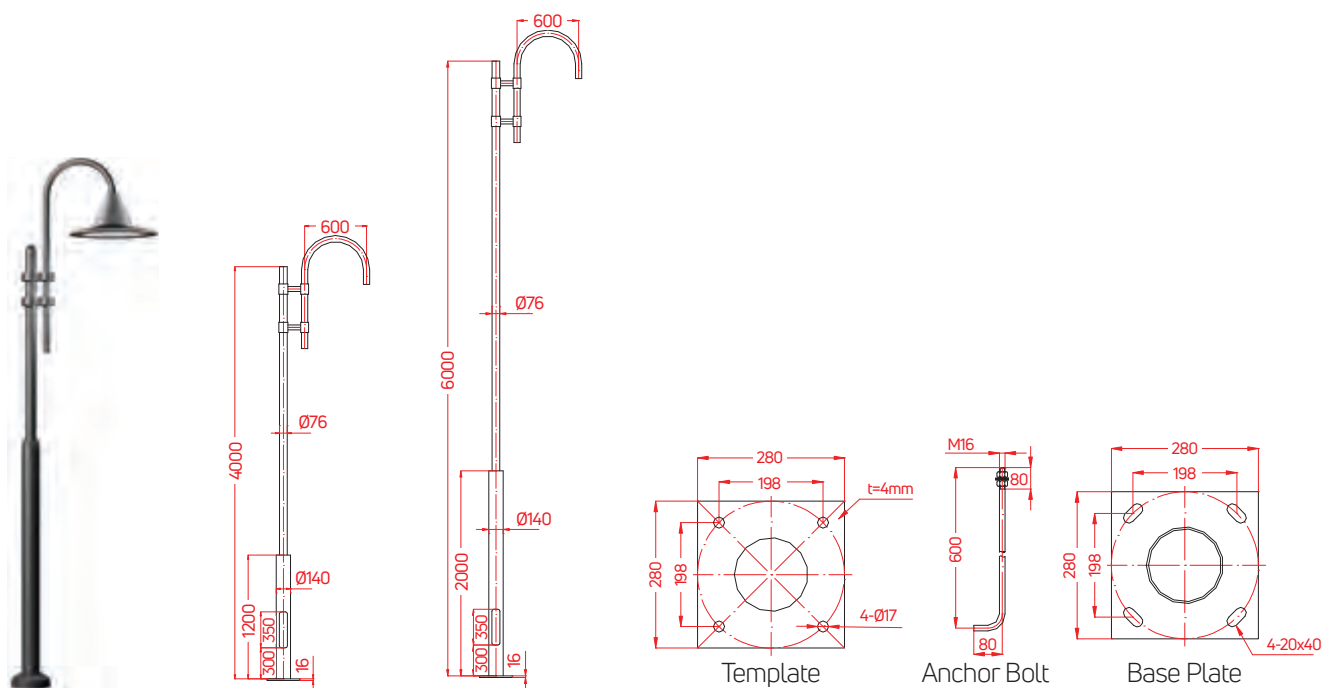
Κωδικός	Ύψος (m)	Τιμή (€)
HYSP 092 9-12	9-12	3267,40
HYSP 092 4-6	4-6	1277,20



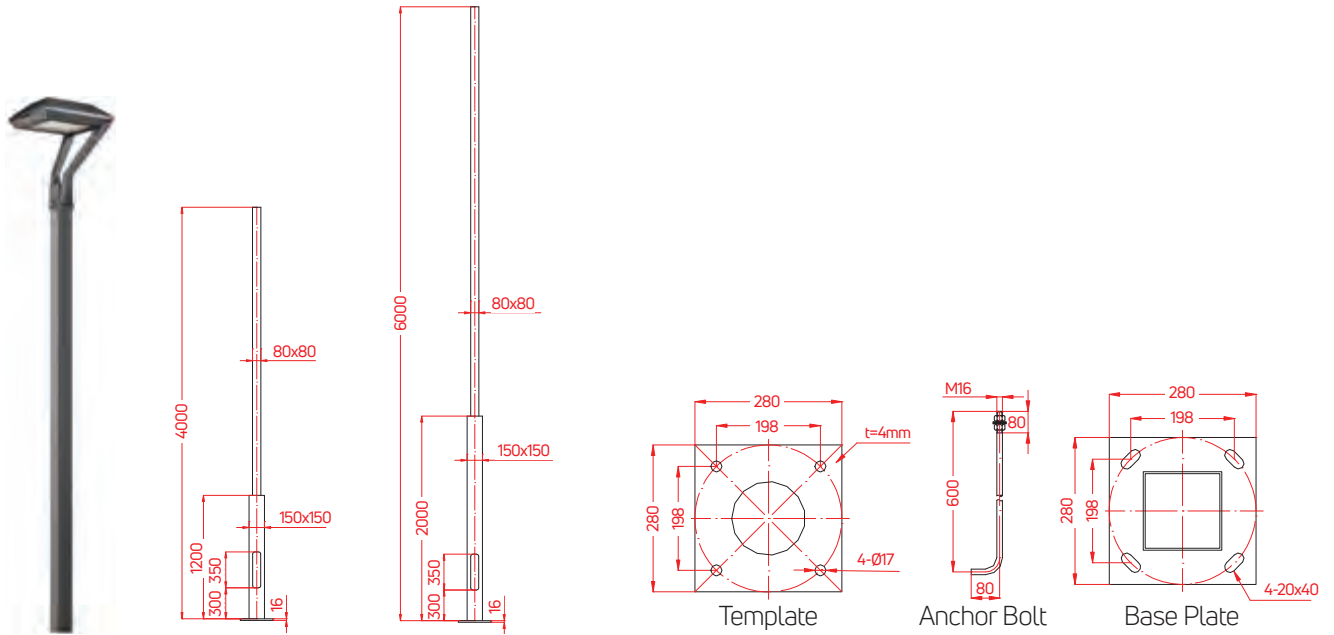
Κωδικός	Ύψος (m)	Τιμή (€)
HYSP 006-9	9	2046,00
HYSP 006-12	12	3100,00



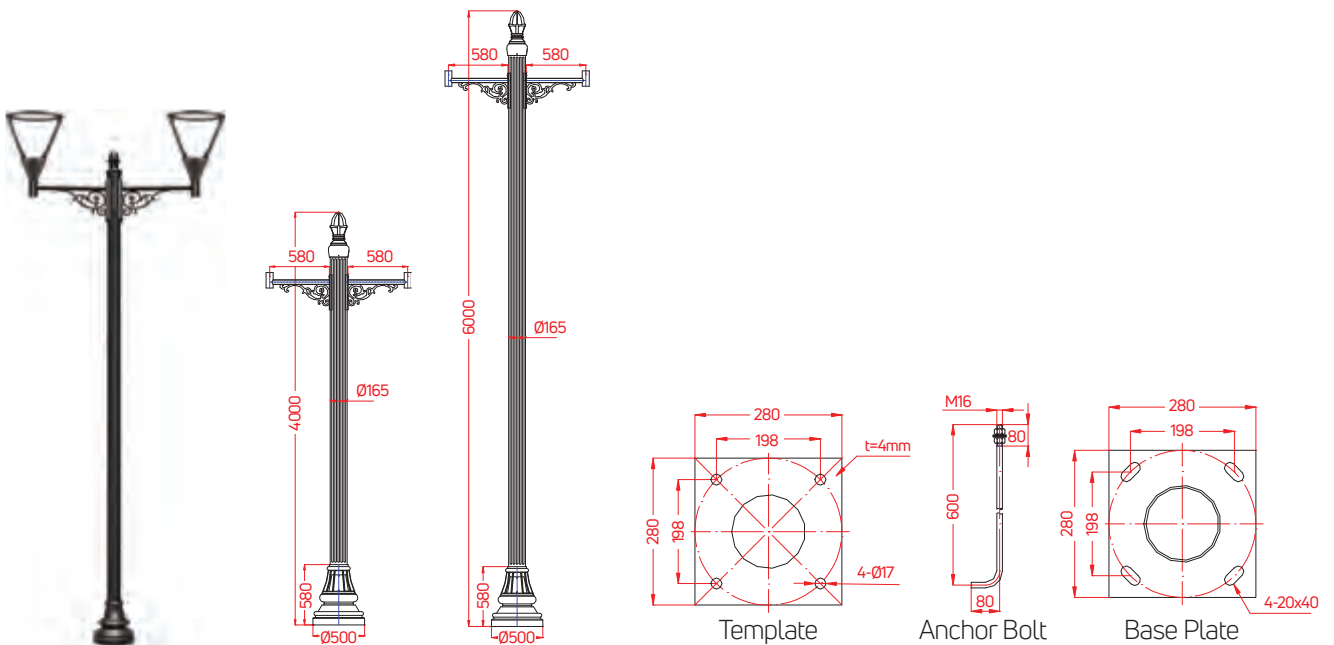
Κωδικός	Ύψος (m)	Τιμή (€)
HYTY 002-4	4	923,80
HYTY 002-6	6	1078,80



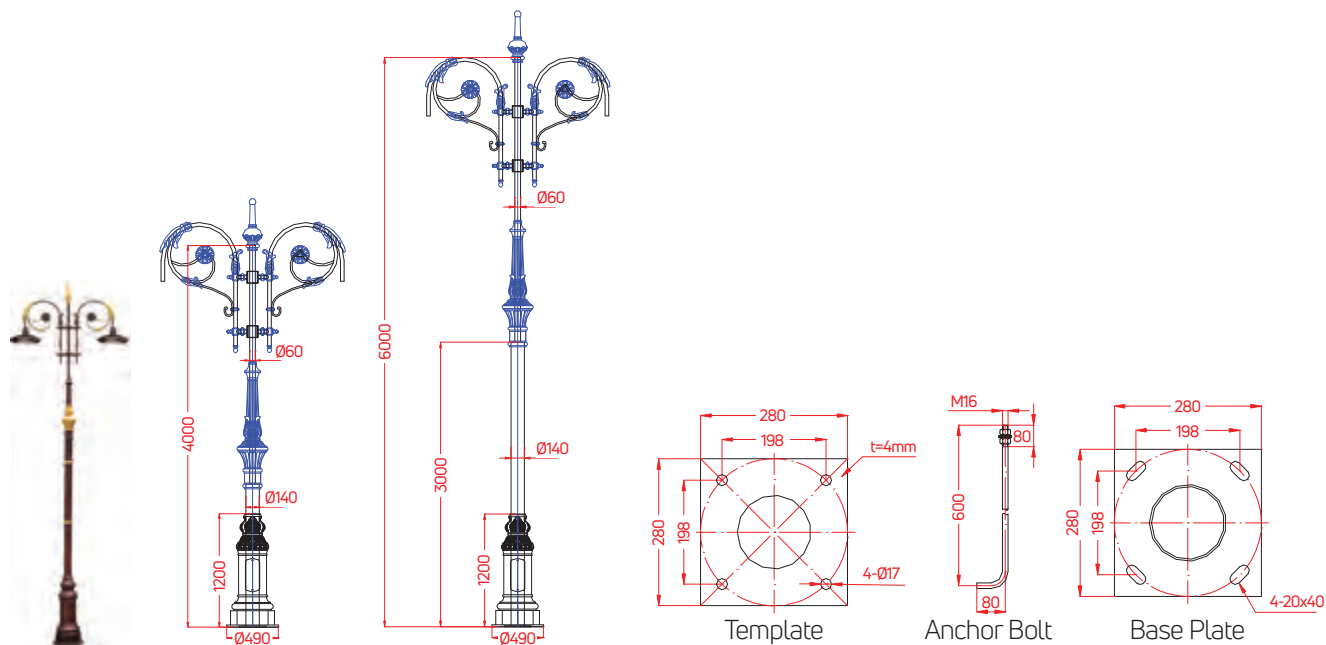
Κωδικός	Ύψος (m)	Τιμή (€)
HYTY 010-4	4	806,00
HYTY 010-6	6	1016,80



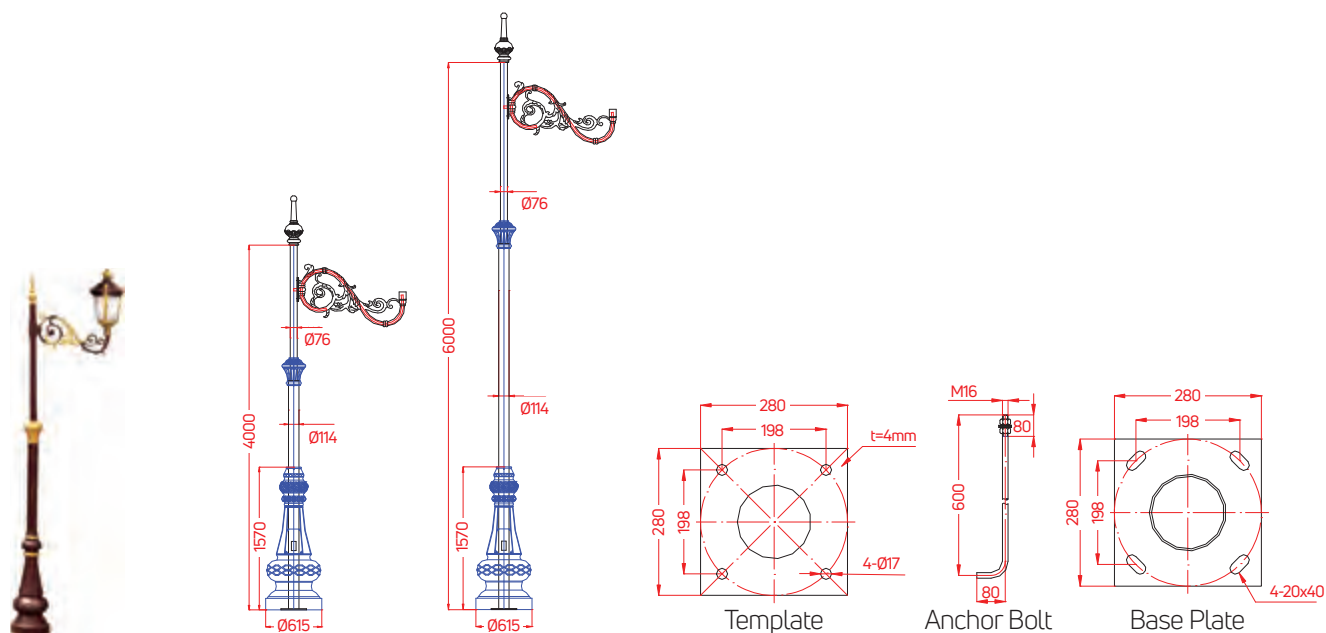
Κωδικός	Ύψος (m)	Τιμή (€)
ΗΥΤΥ 030-4	4	762,60
ΗΥΤΥ 030-6	6	1004,40



Κωδικός	Ύψος (m)	Τιμή (€)
ΗΥΤΥ 003-4	4	1829,00
ΗΥΤΥ 003-6	6	2015,00



Κωδικός	Ύψος (m)	Τιμή (€)
HYFS 007-4	4	2703,20
HYFS 007-6	6	2876,80



Κωδικός	Ύψος (m)	Τιμή (€)
HYFS 010-4	4	2802,40
HYFS 010-6	6	3013,20

GEYER





ΚΕΦΑΛΑΙΟ Η

Διαχείριση Οδοφωτισμού

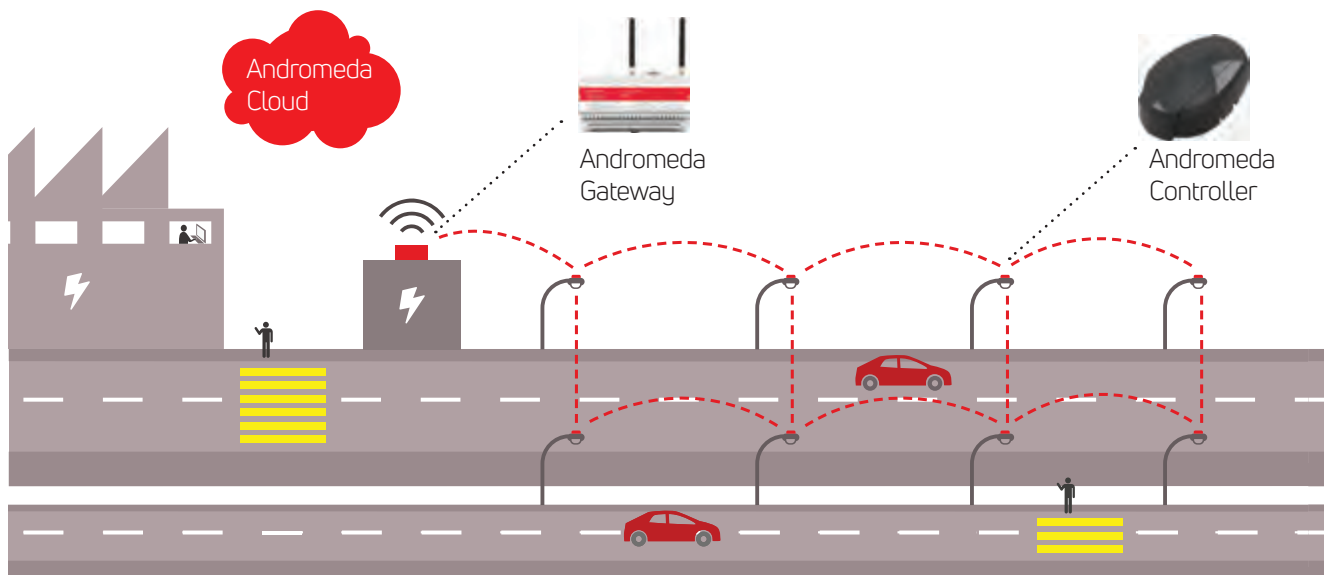


Διαχείριση Οδοφωτισμού

Andromeda

Το **Andromeda** είναι ένα ολοκληρωμένο σύστημα έξυπνης διαχείρισης φωτισμού που επιτρέπει στην πόλη την δραστική περικοπή κατανάλωσης ηλεκτρικής ενέργειας του οδοφωτισμού της.

Με την χρήση του οι δήμοι μπορούν πλέον να εξοικονομήσουν πολύ σημαντικά οικονομικά κόστη και να χαμηλώσουν ραγδαία το περιβαλλοντικό τους αποτύπωμα.



Πλεονεκτήματα

⚡ Εξοικονόμηση ενέργειας

Το ενεργειακό κόστος μειώνεται αμέσως έως και 35%, μέσω της εναλλαγής ON / OFF, της στοχευμένης προοδευτικής μείωσης της φωτεινής ροής (dimming) και της αποτελεσματικής διαχείρισης της κατανάλωσης.



Βελτιστοποίηση συντήρησης

Οι ομάδες συντήρησης δεν χρειάζεται πλέον να περιπολούν στους δρόμους, αφού λαμβάνουν λεπτομερείς ειδοποιήσεις για οποιαδήποτε δυσλειτουργία των φωτιστικών, συμπεριλαμβανομένης πιθανής ανάλυσης βλαβών και των απαραίτητων υλικών για την επισκευή τους.



Κοινωνικά οφέλη

Πιο βιώσιμες πόλεις και καθαρότερο περιβάλλον

Με τη μείωση της κατανάλωσης ενέργειας και συνεπώς της ποσότητας CO₂ που απελευθερώνεται, το Σύστημα μειώνει τις περιβαλλοντικές επιπτώσεις της πόλης και παράλληλα συμβάλλει στην εκπλήρωση των ορθόνα και πιο απαιτητικών περιβαλλοντικών προτύπων. Επιπλέον, η φωτεινή ρύπανση γενικά μειώνεται σημαντικά.

Υψηλότερη ποιότητα της υπηρεσίας φωτισμού

Το Σύστημα συντελεί στην αποφυγή ατυχημάτων, λόγω δυσλειτουργίας στα φωτιστικά σώματα, διότι τα περισσότερα από τα προβλήματα φωτισμού, εντοπίζονται και αντιμετωπίζονται προτού οι πολίτες λάβουν ακόμη την ευκαιρία να τα παρατηρήσουν.

Andromeda Controllers

Οι ελεγκτές φωτιστικών του συστήματος **Andromeda**, διατίθενται τόσο σε έκδοση NEMA, για απευθείας τοποθέτηση στο φωτιστικό, όσο και σε καλωδιακή έκδοση για τοποθέτηση στην κοιλώνα ή τη γραμμή τροφοδοσίας. Ο **Andromeda Controller**, είναι ένας έξυπνος ελεγκτής, ο οποίος είναι ικανός να ελέγχει μια ή περισσότερες λάμπες ή φωτιστικά. Έχει την ικανότητα της διαχείρισης του φωτιστικού (ON/OFF) και της ρύθμισης της λαμπρότητας (dimming), καθώς και της μέτρησης ισχύος και ηλεκτρικών χαρακτηριστικών και εντοπισμού βλαβών. Είναι υπεύθυνος για τη μεταφορά δεδομένων και εντολών από και προς την πύλη ελέγχου (gateway).

Standard plug
ANSI C136.41-2013

ON/OFF
Control

Advanced Scheduling

Energy measurements

Failure detection

Adaptable dimming profiles

869 MHz
Approved
Radiofrequencies

IPv6/ZigBee/Lora
cellular comms

Point to Point
communication

Reactive mesh
network

Secure
communications

Andromeda Gateway

Το **Andromeda Gateway** είναι ο απαραίτητος εξοπλισμός για την σύνδεση των ελεγκτών των φωτιστικών σε ένα απομακρυσμένο κέντρο ελέγχου, ενώ παράλληλα αποτελεί και έναν ολοκληρωμένο ελεγκτή πίνακα διανομής, με δυνατότητα ON/OFF και μέτρησης ισχύος. Τυπικά τοποθετείται σε ηλεκτρικούς σταθμούς και μπορεί να εγκατασταθεί και παραμετροποιηθεί ώστε να επιτρέπει τη διαχείριση ενός συγκεκριμένου τμήματος οδοφωτισμού.

4 digital relays
ON/OFF

GSM/GPRS
interface

ZigBee / Lora Mesh
Wireless Network (869MHz)

Ethernet
interface

Ethernet
interface

GSM/GPRS
interface

INTERNET

Control Terminal

Andromeda Cloud Πρόγραμμα διαχείρισης



Χάρτης Οδοφωτισμού

Οι ελεγκτές είναι καταγεγραμμένοι με γεωδαιτικές συντεταγμένες και ορατοί σε διαδραστικό χάρτη, που δίνει μια εξαιρετική συνολική απεικόνιση του οδοφωτισμού. Από τον διαδραστικό χάρτη κάθε εξοπλισμός είναι εύκολα ανιχνεύσιμος ώστε να αλληλαχθούν ρυθμίσεις, να γίνει άμεση παρέμβαση ή απεικόνιση του ιστορικού του.



Προφίλ λειτουργίας - φωτεινότητας

Με την βοήθεια της εφαρμογής είναι δυνατή η παραμετροποίηση της φωτεινότητας (dimming) σε χαμηλότερα επίπεδα κατά τις νυχτερινές ώρες. Μπορεί επίσης να επιλεγεί λειτουργία ανατολής - δύσης ηλίου με βάση την τοποθεσία και την εποχή. Με την χρήση των προφίλ μπορεί να επιτευχθεί εξοικονόμηση της τάξης του 10 έως 30% επιπλέον.



Ανάλυση κατανάλωσης

Οι ελεγκτές μπορούν να παραμετροποιηθούν ώστε να παρέχουν μετρήσεις (ισχύ, τάση, ένταση, συντελεστή ισχύος) βάσει ενός προκαθορισμένου χρονοδιαγράμματος. Η εφαρμογή του Andromeda εκτελεί ανάλυση απόδοσης όπως κατανάλωσης και εξοικονόμησης που έχει επιτευχθεί.



Εντοπισμός βλαβών

Οι ελεγκτές έχουν την δυνατότητα εντοπισμού βλάβης. Η σχετική πληροφορία μεταδίδεται άμεσα στο κεντρικό σύστημα προς ενημέρωση των χρηστών για την βλάβη.



Έλεγχος παροχής

Μέσω υπολογιστή ή εφαρμογής κινητού ο χρήστης μπορεί να ανοιγοκλείσει ή να αλλιάξει τα επίπεδα φωτισμού. Επιπρόσθετα αν έχει γίνει εγκατάσταση του Andromeda σε τέτοια αρχιτεκτονική, μπορεί να ανοιγοκλείνουν τα φωτιστικά σε συγκεκριμένα επιμέρους τμήματα για γρήγορη συντήρηση.



Simple access via a web browser



Easy to use



Multi supports



Easy management with geographical zones



Profiles scheduling per day of the week







Sleek design

Κωδικός	Τύπος	Τιμή (€)
SCS.AND.CNT	Concetrator	5040,00
SCS.AND.GTW	Gateway	4029,00
SCS.AND.LCN	lamp controller	270,00
SCS.AND.LCL	lamp controller	270,00
SCS.AND.Cx8	8xRelay Concetrator Module	843,00

παρατηρήσεις




- Οι τιμές των προϊόντων δεν περιλαμβάνουν ΦΠΑ & φόρο ανακύκλωσης.
- Οι τιμές των LED επιβαρύνονται με φόρο ανακύκλωσης (Φ.Α.) ανάλογα τον τύπο.
- Λόγω των συνεκών βελτιώσεων , οι προδιαγραφές των προϊόντων μπορούν να αλληλάξουν χωρίς προειδοποίηση.
- Η εταιρία δεν ευθύνεται για τυχόν τυπογραφικά λάθη.






-  <https://www.facebook.com/geyerhellas>
-  <https://www.instagram.com/geyerhellas>
-  <https://www.linkedin.com/company/geyerhellas>
-  <https://www.youtube.com/user/geyerhellas>

GEYER HELLAS

Έδρα - Εργοστάσιο

-  Δροσιά, Χαλκίδας, Τ.Κ 34100
-  22210-98711, 22210-97127
-  22210-97144

Υποκατάστημα Θεσσαλονίκης

-  Φιλύρας 31, Π. Μελάς 56429, Θεσσαλονίκη
-  2310-544308, 2310-544853
-  2310-544711

-  cs@geyer.gr

